

Les aérothermes atmosphériques gaz Kroll: Toujours disponibles...

Kroll[®]

Techniques de
chauffage,
ventilation et
climatisation



**La chaleur n'est pas
toujours égale:**

**Les aérothermes gaz
sont immédiatement prêts
à l'emploi et très poly-
valents.**

*Leur utilisation est particu-
lièrement recommandée dans
les locaux de grandes sur-
faces comme les entrepôts,
les gymnases, les halls
d'exposition, l'horticulture,
l'agriculture etc...*

*Leur encombrement est
minimum, ce qui facilite leur
implantation.*

Les aérothermes atmosphériques gaz Kroll

Les aérothermes gaz Kroll sont disponibles en deux versions:

Version N:

- une vitesse, un débit d'air et une puissance calorifique constants

Version N...4:

- 2 niveaux de puissance et 1 ventilateur à deux vitesses
- des températures ambiantes précises et un délai de mise en chauffe réduit par un contrôle électronique
- Silencieux

Tous les appareils se caractérisent par un rendement élevé de 92% et plus.

La chaleur désirée est disponible immédiatement après la mise en route. Il n'y a pas de temps de mise en chauffe, comme c'est le cas pour des radiateurs, par exemple. Dans les grands volumes, seuls des secteurs peuvent être chauffés.

Le cœur de toutes les installations est l'échangeur de chaleur en inox breveté pour un débit d'air maximum.

Le brûleur atmosphérique très performant dispose des lances de brûleur nouvellement développées, ainsi que d'un allumage électronique et d'une surveillance d'ionisation.

Autour du brûleur il n'y a pas des soudures. Durée de vie maximale et faible entretien.

L'air chaud est soufflé par des ventilateurs hélicoïdaux de haute puissance et d'un faible niveau sonore. Les lamelles de soufflage d'air assurent la diffusion parfaite de l'air chaud.

Les ventilateurs permettent une transmission de chaleur optimisée et empêchent une surchauffe de la chambre de combustion.

Le nombre des ventilateurs est adapté à la puissance de l'appareil.

Le montage des aérothermes est très facile.

Les installations peuvent être murales ou suspendues. Elles peuvent être raccordées à une cheminée ou à un système de ventouse murale ou toiture.

Les accessoires rendent les aérothermes Kroll encore plus confortables:

- Les lamelles verticales pour une diffusion d'air chaud optimisée
- Les consoles murales ou par suspension sous plafond (uniquement N5 - N11, N54 - N114)
- Thermostat d'ambiance
- Télécommande avec thermostat d'ambiance et horloge
- Contrôle centralisé pour 4 / 16 appareils

Le plus:

Kroll a développé pour ses produits une charte de qualité ce qui lui permet de répondre aux exigences des normes ISO 9001.



Échangeur de chaleur en INOX



N 54



N 4

- Toujours disponibles...



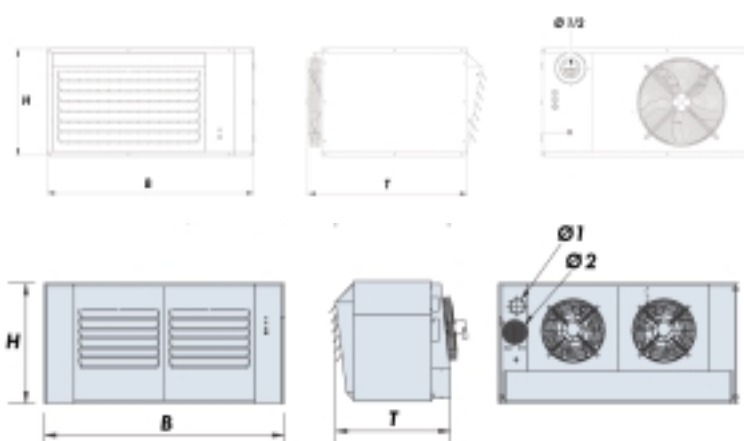
Modèles à une allure		N 2	N 3	N 4	N 5	N 7	N 9	N 11	
Charge calorifique nominale	kW	17,3	27,2	36,7	41,7	58,5	76,6	94,2	
Rendement	%	92,5	92	92,5	92	92	92	92	
Puissance calorifique nominale	kW	16,0	25,0	34,0	38,4	53,8	70,5	86,4	
Débit d'air	m ³ /h	1630	2550	3450	4130	5900	7900	8750	
Élévation de température	K	29	29	29	28	27	27	29	
Niveau sonore	dB(A)	46,5	52,0	54,5	55	54	56	59	
Consommation gaz max.	nat G 20	m ³ /h	1,74	2,73	3,68	4,2	5,9	7,7	9,4
	nat G 25	m ³ /h	2,02	3,17	4,28	4,9	6,8	8,9	11,0
	propane G 31	kg/h	1,84	2,11	2,85	3,2	4,5	5,9	7,3
	butane G 30	kg/h	1,36	2,14	2,89	3,3	4,6	6,0	7,4
Raccordement électrique	V/Hz	230/50	230/50	230/50	230/50	230/50	230/50	230/50	

Modèles à deux allures		N 24	N 34	N 44	N 54	N 74	N 94	N 114	
Charge calorifique nominale max.	kW	17,3	27,2	36,7	41,7	58,5	76,6	94,2	
Rendement	%	92,5	92	92,5	92	92	92	92	
Puissance calorifique nominale max.	kW	16,0	25,0	34,0	38,4	53,8	70,5	86,4	
Puissance calorifique nominale min.	kW	10,9	17,2	22,9	28,8	40,5	52,9	65,2	
Débit d'air max.	m ³ /h	1630	2550	3450	4130	5900	7900	8750	
Débit d'air min.	m ³ /h	1290	2040	2710	3700	5000	7200	7800	
Élévation de température max.	K	29	29	29	28	27	27	29	
Élévation de température min.	K	25	25	25	23	24	22	25	
Niveau sonore *	dB(A)	46,5	52,0	54,5	55	54	56	59	
Consommation gaz max.	nat G 20	m ³ /h	1,74	2,73	3,68	4,2	5,9	7,7	9,4
	nat G 25	m ³ /h	2,02	3,17	4,28	4,9	6,8	8,9	11,0
	propane G 31	kg/h	1,84	2,11	2,85	3,2	4,5	5,9	7,3
	butane G 30	kg/h	1,36	2,14	2,89	3,3	4,6	6,0	7,4
Consommation gaz min.	nats G 20	m ³ /h	1,21	1,90	2,56	3,2	4,5	5,9	7,3
	nat G 25	m ³ /h	1,41	2,22	2,97	3,7	5,2	6,8	8,4
	propane G 31	kg/h	0,94	1,48	1,98	2,5	3,5	4,5	5,6
	butane G 30	kg/h	0,95	1,5	2,01	2,5	3,6	4,6	5,7
Raccordement électrique	V/Hz	230/50	230/50	230/50	230/50	230/50	230/50	230/50	

* = mesuré d'une distance horizontale de 6 m

	Dimensions en mm				Poids en kg
	B	T	H	Ø 1/2	
N 2, N 24	885	695	420	80/125	54
N 3, N 34	885	695	460	80/125	62
N 4, N 44	885	695	520	80/125	66

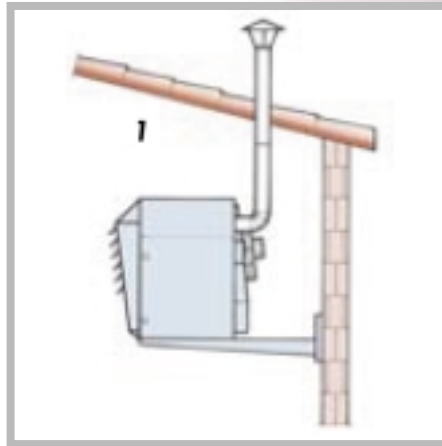
	Dimensions en mm					Poids en kg
	B	T	H	Ø 1	Ø 2	
N 5, N 54	925	775	860	100	150	92
N 7, N 74	1170	825	860	100	150	138
N 9, N 94	1720	825	860	100	150	171
N 11, N 114	1960	825	860	100	150	205



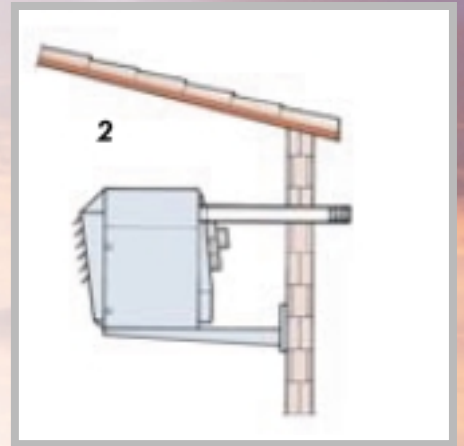
Ø 1 = aspiration d'air frais
 Ø 2 = sortie des gaz brûlés

Änderungen vorbehalten

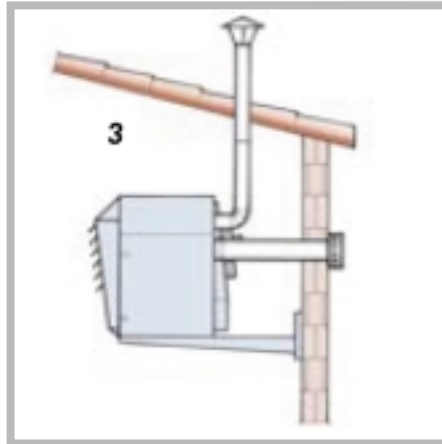
1. Évacuation toiture des gaz brûlés. L'air de combustion est pris dans le local



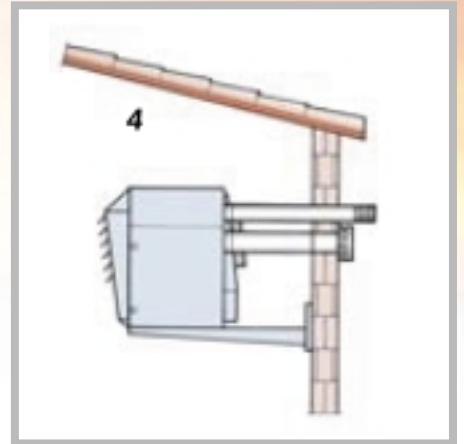
2. Évacuation murale des gaz brûlés. L'air de combustion est pris dans le local.



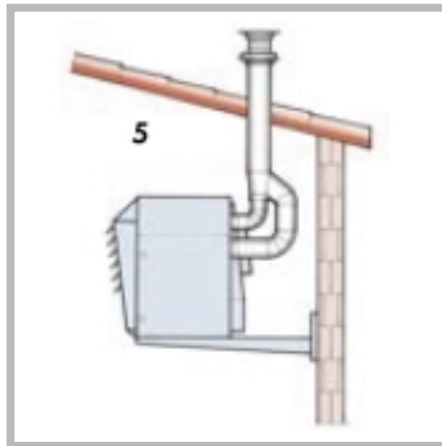
3. Évacuation toiture des gaz brûlés à travers d'un tube unique. L'air de combustion est aspiré à travers d'un tube unique mural.



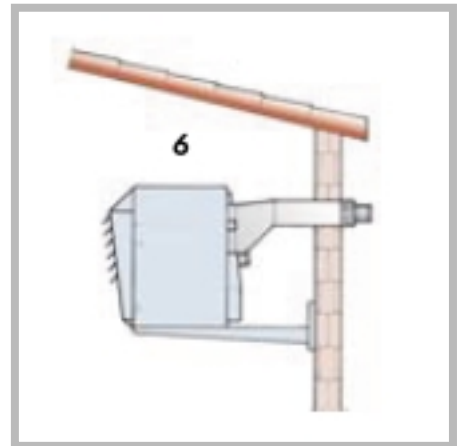
4. Évacuation des gaz brûlés par tube unique mural. L'air de combustion est aspiré aussi à travers d'un tube unique mural.



5. Évacuation des gaz brûlés et aspiration d'air frais sont fait par une ventouse toiture.



6. Évacuation des gaz brûlés et aspiration d'air frais sont fait par une ventouse murale.



Kroll: La marque des pros.

Sous réserves des modifications techniques

Siège de la Société:

Kroll GmbH

Pfarrgartenstrasse 46 · D-71737 Kirchberg/Murr

Tél. 0049 7144 830 149 · Fax 0049 7144 830 201

E-mail: france.kroll@kroll.de - Site internet: www.kroll.de

Filiale:

Kroll France SA

32 rue des Roses, 67370 Behlenheim

Tél. 03 90 296 950 · Fax 03 90 296 952

E-mail: yvesludwig@wanadoo.fr - Site internet: www.krollfrance.fr