

GESTRA Steam Systems

Gamme de produit

Robinet de déconcentration continue Reaktomat® BA 46, BA 47, BAE 46, BAE 47

BA 46
BA 47
BAE 46
BAE 47

Description du système

La création continue de vapeur dans le générateur fait augmenter la densité et ainsi la teneur en sel de l'eau de chaudière dans le générateur. La teneur en sel doit rester dans les limites préconisées par le fabricant de chaudières et indiquées dans les directives en vigueur. Ceci est obtenu grâce à l'évacuation permanente ou périodique d'une quantité d'eau de chaudière. Grâce à la géométrie particulière des tuyères étagées qui permet des détentes successives, les robinets de déconcentration REAKTOMAT BA... et BAE... conviennent à l'évacuation permanente de l'eau de chaudière à une pression différentielle très élevée. Les robinets de déconcentration REAKTOMAT BA... et BAE... conviennent à l'utilisation sur des générateurs de vapeur conformes à la TRD 604, EN 12952 et EN 12953.

- **BA 46** PN 40, vanne manuelle.
- **BA 47** PN 63, vanne manuelle.
- **BAE 46** PN 40, vanne avec servomoteur électrique EF...*)
- **BAE 47** PN 63, vanne avec servomoteur électrique EF...*)

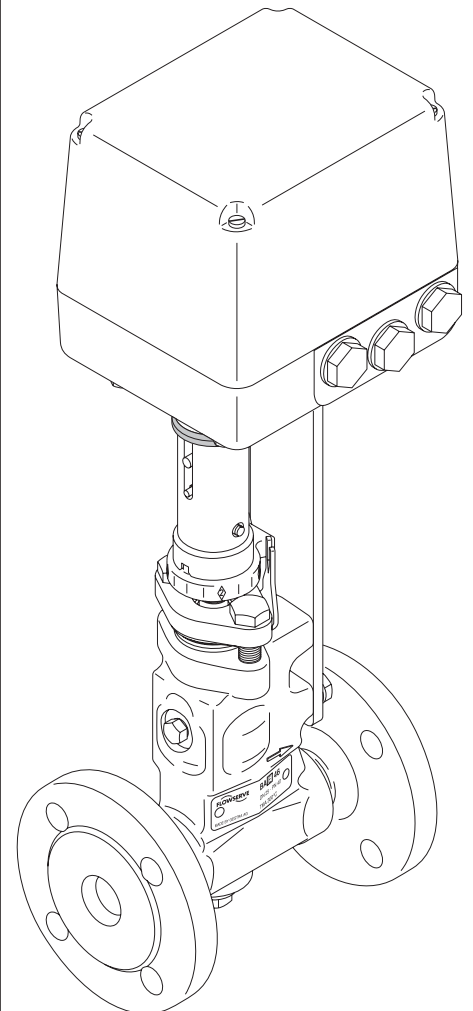
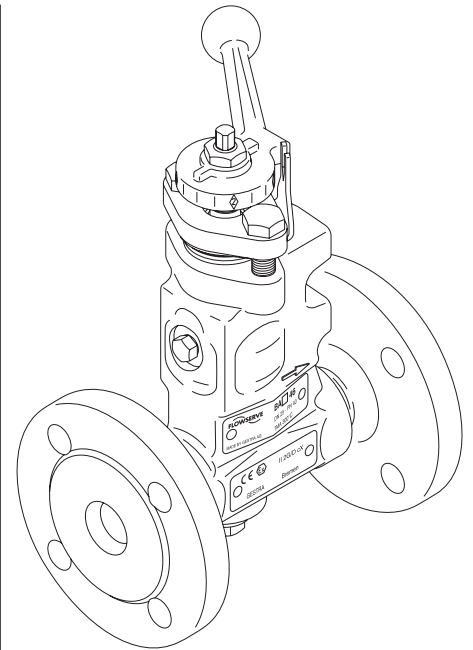
*) Des servomoteurs protégés contre les déflagrations ou des servomoteurs à courant continu ou triphasé sont disponibles sur demande.

Fonction

Le robinet de déconcentration REAKTOMAT BA 46, BA 47 est amené en position de régulation au moyen du levier de manœuvre. Utiliser les graduations pour ajuster la quantité de déconcentration nécessaire. La déconcentration nécessaire est calculée au moyen d'une formule ou lue sur un normogramme. Le robinet de déconcentration motorisé REAKTOMAT BAE 46, BAE 47 est amené en position de régulation à l'aide du servomoteur EF... Le servomoteur est piloté par le régulateur de conductibilité GESTRA KS 90 en association avec l'électrode de mesure de conductibilité GESTRA LRGT 1...-1 ou par le régulateur de conductibilité LRR 1-5 ou LRR 1-6 en association avec l'électrode de mesure de conductibilité GESTRA LRG 16... ou par le régulateur de conductibilité LRR 1-40 en association avec l'électrode de mesure de conductibilité LRG 1...-40.

Le servomoteur ouvre ou ferme le robinet en fonction de la déconcentration nécessaire et de la position de service souhaitée (qui permet d'évacuer une quantité minimum indépendamment de la conductibilité de l'eau de chaudière). Les servomoteurs sont équipés de contacts de fin de course (« Ouvert » et « Fermé »); la « POSITION DE SERVICE » peut être ajustée à volonté à l'aide d'un troisième contact de fin de course ou d'un potentiomètre de recopie. La transmission de la force de fermeture se fait par l'intermédiaire d'un accouplement à ressort de torsion. L'accouplement offre au servomoteur une course supplémentaire lorsque la tuyère est en contact avec le siège du robinet.

La conductibilité de l'eau de chaudière est surveillée à l'aide d'une combinaison d'appareils composée d'une électrode de mesure de conductibilité et d'un régulateur de conductibilité. La création continue de vapeur dans le générateur fait augmenter la densité et ainsi la teneur en sel de l'eau dans le générateur; la conductibilité de l'eau de chaudière augmente. Si la valeur limite sélectionnée est atteinte, régulateur de conductibilité envoie au servomoteur des impulsions d'ouverture en fonction de l'écart par rapport à la consigne de conductibilité. Lorsque la consigne de conductibilité sélectionnée est atteinte, le servomoteur ferme le robinet de déconcentration ou revient sur la position de service réglée.



Données techniques

Classes de pression

Type BA(E) 46 : EN PN 40, ASME classe 150, 300

Type BA(E) 47 : EN PN 63, ASME classe 400

Matières			
Désignation	EN	DIN	ASTM
Corps du robinet BA..., BAE...	P250GH (1.0460)	C 22.8 (1.0460)	A105
Tuyère	X20Cr13 (1.4021)	X20Cr13 (1.4021)	
Siège	X14CrMoS17 (1.4104)	X14CrMoS17 (1.4104)	
Vis d'arrêt	A2-70	A2-70	A193 CL 2B-B8
Bouchon fileté	42CrMo4 (1.7225)		A193 B7

Plage d'utilisation

Type	Limites d'utilisation selon			Pressions maximales [bars] à			
				100 °C	200 °C	300 °C	t _s / p _{max}
BA(E) 46	EN 1092-1	1.0460*)	PN 40	37,3	30,2	25,8	234 / 29
	EN 1092-1	A105	PN 40	40	37,9	33,5	246 / 36
	ASME B16-34	A105	Class 150	17,7	13,8	10,2	198 / 14
	ASME B16-34	A105	Class 300	46,6	43,8	39,8	254 / 42
BA(E) 47	EN 1092-1	1.0460*)	PN 63	58,8	47,6	40,6	257 / 44
	EN 1092-1	A105	PN 63	63	59,6	52,7	271 / 55
	ASME B16-34	A105	Class 400	62,1	58,4	53,1	270 / 55

*) Matière selon AD 2000

Longueur totale

Raccordement	[mm] [pouce]	15	20	25	32	40	50
Bride classe 150	L	150	150	160	180	230	230
Bride classe 300	L	150	150	160	180	230	230
Bride classe 400	L			216		216	250
Embout à souder BW	L	200	200	200	200	250	250
Bout emmanché-soudé SW	L	200	200	200	200	250	250
Bride PN 40	L	150	150	160	180	200	230
Bride PN 63	L			190		220	250
Poids BA 4... [kg]		4,7	5,3	5,8	7,1	10,7	12,5
Poids BAE 4... [kg]		8,8	9,4	9,9	11,2	14,8	16,6

Cotes de raccordement

Diamètre extérieur du tube x épaisseur de la tuyauterie							
Embout à souder BW *)	[DN]	15	20	25	32	40	50
EN PN 40		21,3 x 2	26,9 x 2,3	33,7 x 3,4	42,4 x 2,6	48,3 x 2,6	60,3 x 2,9
EN PN 63		21,3 x 2	26,9 x 2,6	33,7 x 2,6	42,4 x 2,9	48,3 x 2,9	60,3 x 2,9
ASME échelle 40	CL150/300	21,3 x 2,8	26,7 x 2,9	33,4 x 3,4	42,2 x 3,6	48,3 x 3,7	60,3 x 3,9
ASME échelle 80	CL400/300	21,3 x 3,7	26,7 x 3,9	33,4 x 4,5	42,2 x 4,8	48,3 x 5,1	60,3 x 5,5
Diamètre intérieur x profondeur							
Bout emmanché-soudé SW EN/ASME **)	[DN]	15	20	25	32	40	50
EN/ASME		21,8 x 10	27,3 x 13	34,1 x 13	42,8 x 13	48,8 x 13	61,3 x 16

*) Les cotes (diamètre extérieur x épaisseur du tube) indiquées concernent la tuyauterie de raccordement et non pas la vanne !

**) Les cotes (diamètre intérieur x profondeur) concernent le bout emmanché-soudé SW du tube.

Calcul de la déconcentration nécessaire

Quantité d'eau de chaudière à évacuer

$$A = \frac{Q \cdot S}{K - S}$$

A = Quantité d'eau de chaudière à évacuer [kg/h]

Q = Capacité de la chaudière [kg/h]

S = Conductivité de l'eau d'alimentation [µs/cm]

K = Conductivité admissible de l'eau de chaudière [µs/cm]

Exemple

Timbre de la chaudière : 15 bars

Diamètre nominal du robinet de déconcentration : DN 20

Capacité de la chaudière : Q = 10000 kg/h

Conductivité de l'eau d'alimentation : S = 100 µs/cm

Conductivité admissible de l'eau de chaudière : K = 3000 µs/cm

Quantité d'eau de chaudière à évacuer : A ≈ 345 kg/h

dont environ 10 % par extraction : ≈ 35 kg/h

Quantité de déconcentration : A₁ ≈ 310 kg/h

Régler le levier de manoeuvre sur la graduation 41 % d'ouverture.

Exécution

BA(E) 46

Standard : Brides selon EN 1092-1, PN 40

Version spéciale : Brides selon ASME, classe 150, 300

Embouts à souder BW selon DIN ou ASME

Bouts emmanchés-soudés SW selon DIN ou ASME

BA(E) 47

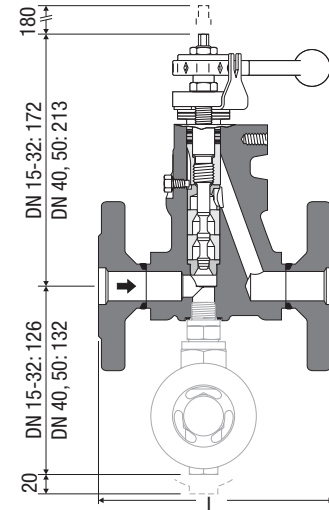
Standard : Brides selon EN 1092-1, PN 63

Version spéciale : Brides selon ASME, classe 400

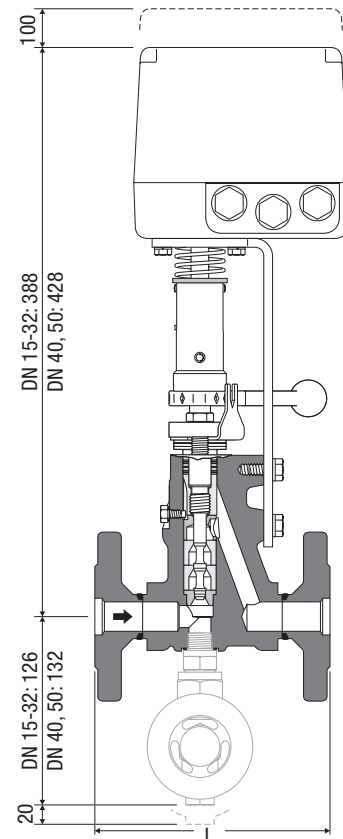
Embouts à souder BW selon DIN ou ASME

Bouts emmanchés-soudés SW selon DIN ou ASME

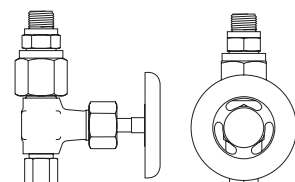
Dimensions



BA 46, BA 47



BAE 46, BAE 47



Robinet de prise d'échantillon G3/8"

Diagrammes de débits

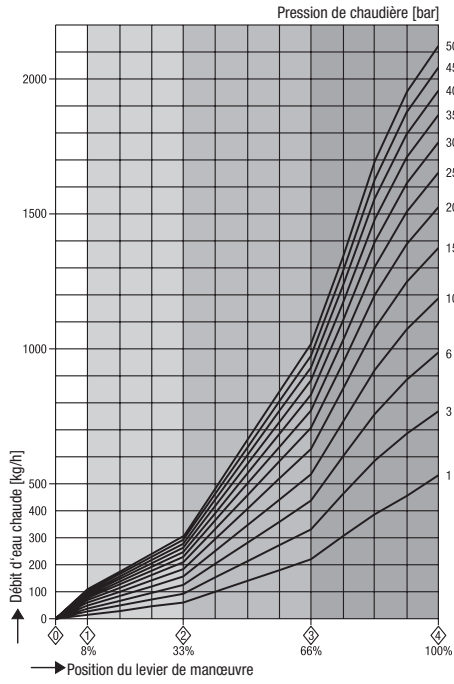


Fig. 1 Pour DN 15 à 32
Aperçu des plages de capacité

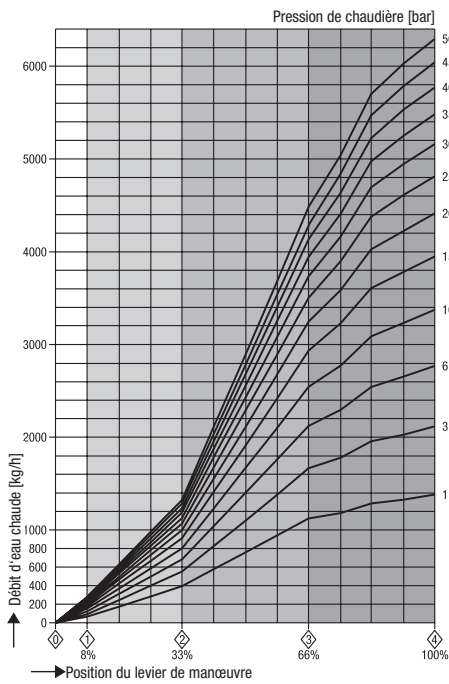


Fig. 5 Pour DN 40 et 50
Aperçu des plages de capacité

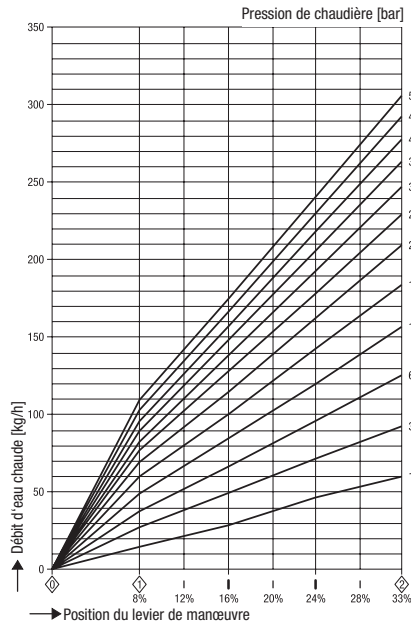


Fig. 2 Pour DN 15 à 32
Plage de capacité jusqu'à 310 kg/h

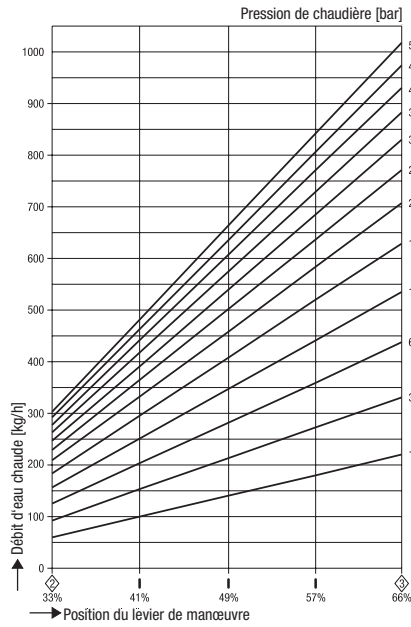


Fig. 3 Pour DN 15 à 32
Plage de capacité jusqu'à 1020 kg/h

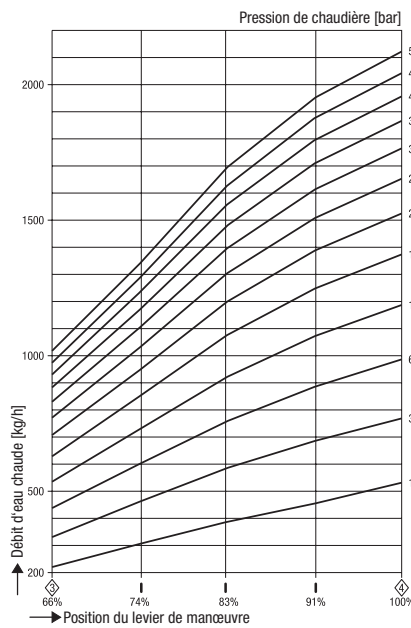


Fig. 4 Pour DN 15 à 32
Plage de capacité jusqu'à 2120 kg/h

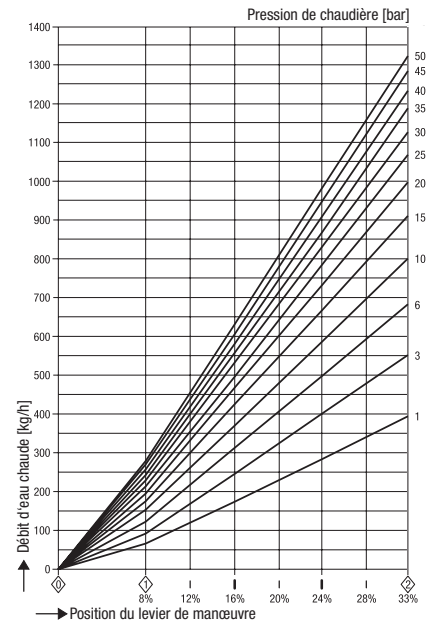


Fig. 6 Pour DN 40 et 50
Plage de capacité jusqu'à 1340 kg/h

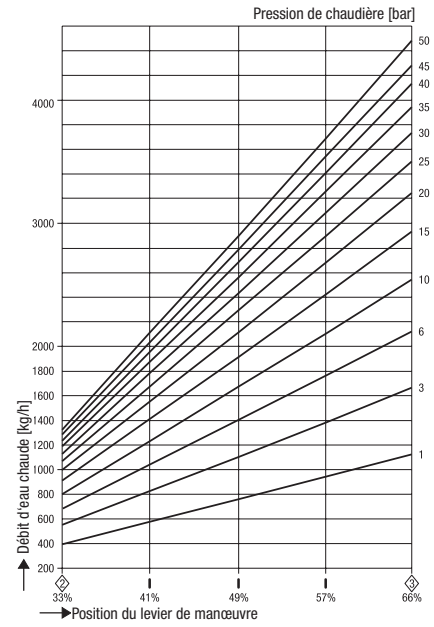


Fig. 7 Pour DN 40 et 50
Plage de capacité jusqu'à 4500 kg/h

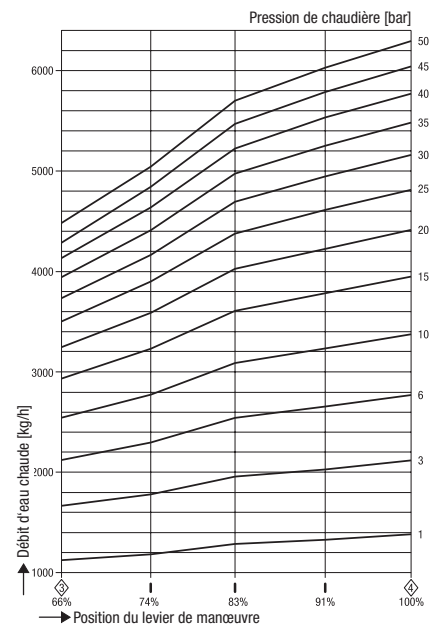


Fig. 8 Pour DN 40 et 50
Plage de capacité jusqu'à 6300 kg/h

Robinet de déconcentration
continue Reaktomat®
BA 46, BA 47, BAE 46, BAE 47

**DESP (Directive sur les Equipements
Soumis à la Pression)**

Les appareils satisfont aux exigences de la directive relative aux équipements soumis à la pression 97/23/CE. Utilisable avec le groupe de fluides 2. Marquage CE, sauf pour les appareils par l'article 3.3.

ATEX (Atmosphère Explosible)

Les vannes BA 46, BA 47 peuvent être utilisées dans des zones présentant un risque d'explosion, dans la mesure où les consignes suivantes sont respectées : Le fluide ne doit pas provoquer de températures de service excessivement élevées au-delà de ce qui est autorisé.

Pendant le service, l'électricité statique éventuellement générée doit être évacuée. L'étanchéité du presse-étoupe doit être garantie. Utilisables en zones Ex 1, 2, 21, 22 (1999/92/CE), **CE** II 2 G/D c X. Conformément à la directive européenne 94/9/CE, les vannes motorisées BAE 46, BAE 47 ne peuvent être utilisées dans les zones présentant un risque d'explosion.

Informations supplémentaires, voir notre déclaration de conformité ATEX.

Liste de pièces de rechange

Pièce	Désignation	Code article	
		BA 46 BA 47	BAE 46 BAE 47
F N Q	Kit d'étanchéité, DN 15 à DN 32 : 2 bagues d'étanchéité 15 x 23 x 4 et 4 bagues racleuses, 1 joint C 6 x 10 x 1,5, 1 joint A 17 x 23 x 1,5	335702	335702
F N Q	Kit d'étanchéité, DN 40 et DN 50 : 2 bagues d'étanchéité 18 x 28 x 5 et 4 bagues racleuses, 1 joint C 10 x 16 x 1,5, 1 joint A 17 x 23 x 1,5	335704	335704
R J I H G F N Q	Kit de rechange complet, DN 15 à DN 32 : 1 tuyère, 1 siège, 2 douilles étagées, 1 protection contre l'usure, 1 bague de guidage, 2 bagues d'étanchéité 15 x 23 x 4 et 4 bagues racleuses, 1 joint C 6 x 10 x 1,5, 1 joint A 17 x 23 x 1,5	335703	335703
R J I H G F N Q	Kit de pièces de rechange complet, DN 40 et DN 50 : 1 tuyère, 1 siège, 2 douilles étagées, 1 protection contre l'usure, 1 bague de guidage, 2 bagues d'étanchéité 18 x 28 x 5 et 4 bagues racleuses, 1 joint C 10 x 16 x 1,5, 1 joint A 17 x 23 x 1,5	335705	335705
1	Servomoteur EF 0.5, 230 V, 50/60 Hz		332754
1	Servomoteur EF 1, 230 V, 50/60 Hz		333312
1	Servomoteur EF 1-1, 230 V, 50/60 Hz		333311
1	Servomoteur EF 1-40, 230 V, 50/60 Hz		335664

Des servomoteurs protégés contre les déflagrations ou des servomoteurs à courant continu ou triphasé sont disponibles sur demande.

Liste de pièces d'adaptation (pour motorisation d'une vanne manuelle)

Pièce	Désignation	Code article	
		BA 46 BA 47	BAE 46 BAE 47
1	1 servomoteur EF 0.5, 230 V, 40/50 Hz, 1 équerre de montage, 1 accouplement complet, 3 vis six pans	335658	
2	1 servomoteur EF 1, 230 V, 40/50 Hz, 1 équerre de montage, 1 accouplement complet, 3 vis six pans	335659	
3	1 servomoteur EF 1-1, 230 V, 40/50 Hz, 1 équerre de montage, 1 accouplement complet, 3 vis six pans	335660	
4	1 servomoteur EF 1-40, 230 V, 40/50 Hz, 1 équerre de montage, 1 accouplement complet, 3 vis six pans	335661	

Livraison d'après nos conditions générales de vente.

Vues éclatées

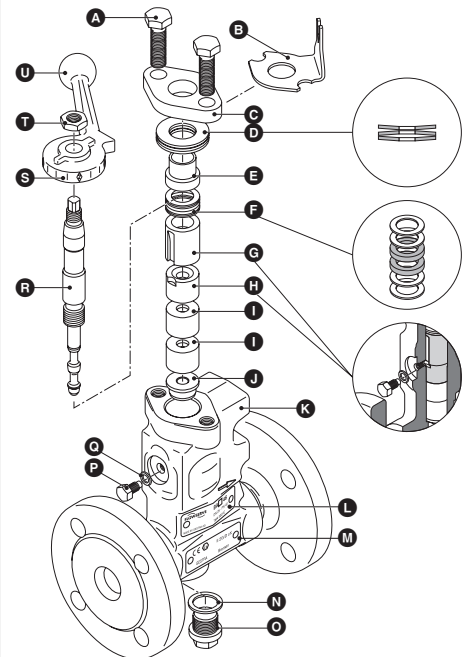


Fig. 9 BA 46, BA 47

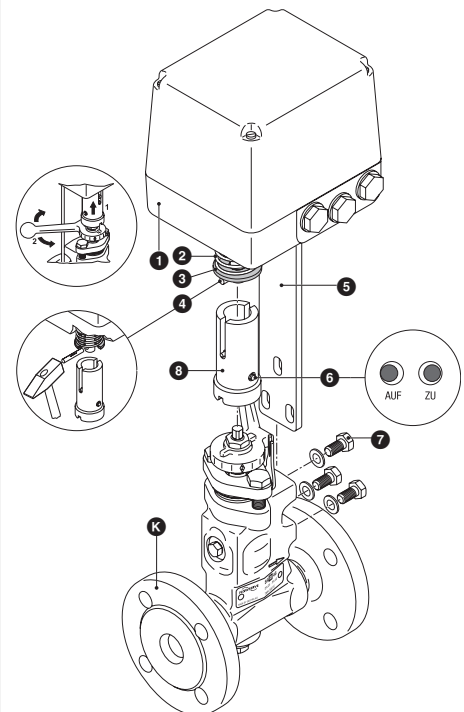


Fig. 10 BAE 46, BAE 47

GESTRA AG

Postfach 10 54 60, D-28054 Bremen
Münchener Str. 77, D-28215 Bremen
Telefon +49 (0) 421 35 03 - 0, Telefax +49 (0) 421 35 03-393
E-Mail gestra.ag@flowsolve.com, Internet www.gestra.de

