

# MTCB

MATÉRIELS THERMIQUES - CHAUDIÈRES & BRÛLEURS



[www.mtcbsa.com](http://www.mtcbsa.com)

## AIX

Aérotherme en acier inoxydable

BROCHURE TECHNIQUE

# AIX

## Aérotherme en acier inoxydable



Les aérothermes **AIX** sont composés d'une carrosserie en acier inoxydable et d'une batterie d'échange thermique constituée de tubes et de brides de raccordement en acier inoxydable. Les ailettes sont en aluminium. Ils sont disponibles en 4 tailles pour une gamme qui compte huit modèles au total. Ils peuvent être alimentés avec de l'eau chaude, basse température ou surchauffée et de la vapeur jusqu'à 20 bar de pression. Ils sont particulièrement adaptés aux environnements présentant des contraintes spécifiques en termes d'oxydation (stations d'épuration, élevages, installation en extérieur).



## CARACTÉRISTIQUES TECHNIQUES

- **La carrosserie** est réalisée en tôle d'acier inoxydable AISI 304, de 1 mm d'épaisseur.
- **Les ailettes orientables** sont montées horizontalement sur la face avant de l'appareil avec un système de ressort permettant leur rotation dans la direction désirée tout en évitant les problèmes de vibrations.
- **Batterie** : les ailettes en aluminium sont serties sur les tubes en acier inoxydable AISI 304 pour optimiser l'échange thermique. Les aérothermes de la série AIX sont tous équipés des brides soudées en usine.
- **Groupe de ventilation hélicoïdal** se compose d'un ventilateur en aluminium, d'un support à panier en acier zingué (peint avec revêtement époxy polyester séché au four à 180 °C, couleur RAL 9002) montée sur plots antivibratiles et moteur de type asynchrone, triphasé monotension 400V - 50Hz, 2 vitesses à glissement. Construction du type fermé, protection IP55, isolation classe B.

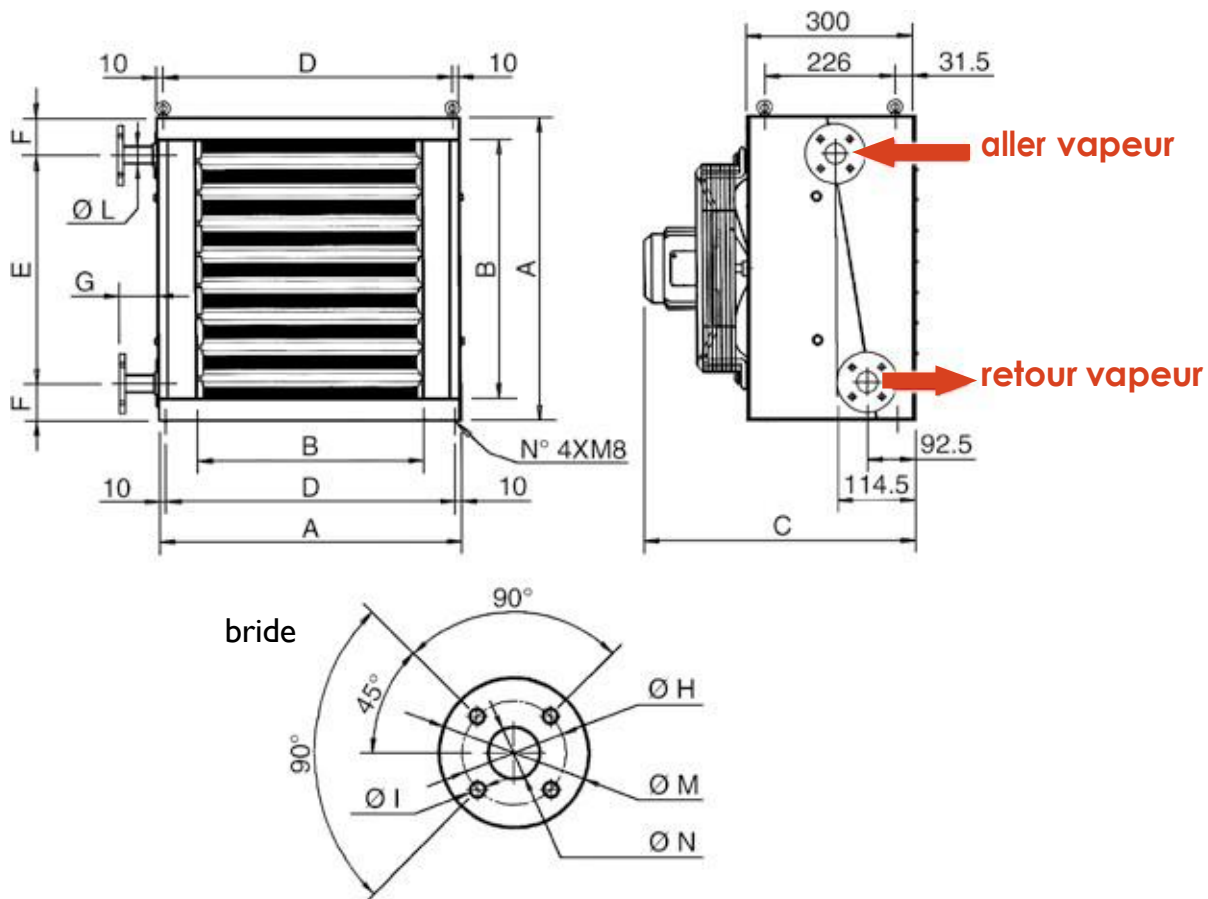


AIX

## Interprétation du sigle d'identification AIX

Exemple : 46I42

46	I	4	2
Moteur 4/6 pôles (1350/1000 tr/minute)	Série AIX	Taille 4	Nb de rangs 2



Modèle	A	B	C	D	E	F	G	ØH	ØI	ØL	ØM	ØN
46 121-22	526	393	468	506	330	98	66	65	14	1/2"	95	15
46 141-42	636	501	468	616	497	69.5	66	85	14	1"	115	25
46 161-62	743	609	468	723	588	77.5	56	100	18	1 1/4"	140	32
68 191-92	1011	877	576	991	832	89.5	87	110	18	1 1/2"	150	40

Modèle	Poids kg		Contenance en eau litres	
	1R	2R	1R	2R
46 121-22	26	30	1,7	2,5
46 141-42	33	38	2,9	4,2
46 161-62	45	51	5,3	5,9
68 191-92	82	92	8,2	12

## Émissions calorifiques

Modèle		46 I 21		46 I 41		46 I 61		68 I 91	
Hauteur d'installation	m	2.5 ÷ 4		3 ÷ 4.5		3 ÷ 5		3.5 ÷ 5.5	
Vitesse de rotation	tr/min	1350	1000	1350	1000	1350	1000	900	700
Débit d'air	m <sup>3</sup> /h	2300	1500	3900	2600	6900	4400	10200	7600
Portée	m	11	7.5	16	12	25	18	28	21
Niveau sonore (*)	dB(A)	45	37	50	40	55	46	54	48
Alimentation vapeur 3 bar	kW	14,30	11,90	23,40	19,80	37,00	31,00	68,40	60,50
Température d'entrée d'air +15°C	Temp. sortie d'air °C	33,3	38,3	32,6	37,4	30,8	35,7	34,7	38,4
<b>Alimentation vapeur 6 bar</b>	<b>kW</b>	<b>16,50</b>	<b>13,80</b>	<b>27,00</b>	<b>22,90</b>	<b>42,70</b>	<b>35,90</b>	<b>79,00</b>	<b>70,00</b>
Température d'entrée d'air +15°C	Temp. sortie d'air °C	36,1	42	35,4	40,9	33,2	39	37,8	42,1

Modèle		46 I 22		46 I 42		46 I 62		68 I 92	
Hauteur d'installation	m	2.5 ÷ 4		3 ÷ 4.5		3 ÷ 5		3.5 ÷ 5.5	
Vitesse de rotation	tr/min	1350	1000	1350	1000	1350	1000	900	700
Débit d'air	m <sup>3</sup> /h	2100	1400	3600	2400	6300	4100	9200	7000
Portée	m	11	7.5	16	12	25	18	28	21
Niveau sonore (*)	dB(A)	45	37	50	40	55	46	54	48
Alimentation vapeur 3 bar	kW	13,00	10,60	21,10	17,20	36,50	29,30	59,20	51,40
Température d'entrée d'air +15°C	Temp. sortie d'air °C	33,2	37,3	32,2	36,1	32	36	33,9	36,6
<b>Alimentation vapeur 6 bar</b>	<b>kW</b>	<b>18,90</b>	<b>15,40</b>	<b>30,2</b>	<b>24,7</b>	<b>53,3</b>	<b>43,00</b>	<b>84,1</b>	<b>74,00</b>
Température d'entrée d'air +15°C	Temp. sortie d'air °C	41,5	47,3	39,7	45,3	39,9	45,8	41,9	46,1

(\*) = Le niveau sonore est obtenu à une distance de 5 m de l'appareil, avec un facteur directionnel Q = 2 (conformément à la norme EN 3744) et il est atténué de 14 dB(A).

## Commandes

**DSS**      **Commutateur étoile-triangle**  
pour moteurs 4/6 et 6/8 pôles, 2 vitesses à glissement avec klixon.

**Commande manuelle à deux positions**  
pour moteurs 2 vitesses à glissement, 4/6 ou 6/8 pôles (étoile-triangle) avec klixon.

**BS 2S**      sans thermostat  
**BS 2-ST**    avec thermostat

**Commande automatique multipositions**  
pour moteurs 2 vitesses à glissement, 4/6 ou 6/8 pôles (étoile-triangle) avec klixon.

**BSA-B**      sans horloge  
**BSA-A**      avec horloge journalière  
**BSA-D**      avec horloge digitale hebdomadaire

**MTCB**

**MATÉRIELS THERMIQUES - CHAUDIÈRES & BRÔLEURS**