



**GAVARDO CALDAIE/M.T.C.B.**

PROJET ET PRODUCTION  
GENERATEURS DE VAPEUR

**OMG**

GENERATEURS DE VAPEUR  
INSTANTANEE

*Vapeur en 5 minutes*

# OMG

Générateurs de vapeur  
en version horizontale



L'activité de GAVARDO CALDAIE S.R.L. se développe dans le secteur de la production d'énergie thermique adressée aux process technologiques qui utilise la vapeur, eau surchauffée et fluide thermique à haute température.

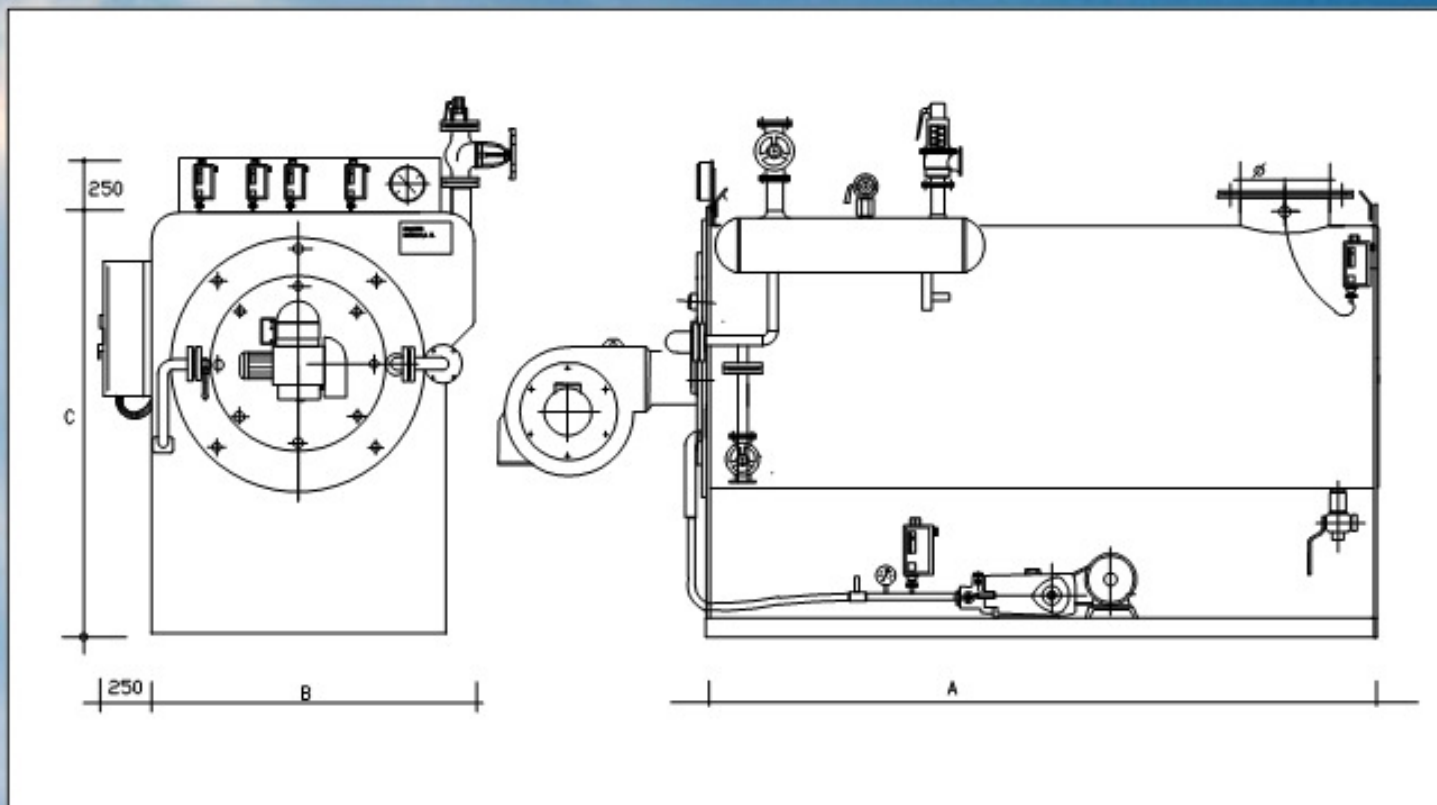
La capacité de satisfaire le marché est une caractéristique intrinsèque d'une organisation efficace et sérieusement organisée.

Nos générateurs de vapeur permettent de bénéficier des avantages permis par le principe constructif:

- vaporisation instantanée;
- rendement thermique garanti à plus de 90%;
- accouplement avec un bruleur du marché;
- trois parcours de fumes sur le model OMG;
- version vertical ou horizontal;
- pompe alimentation eau jusqu'à 105°C;
- tubes en acier de qualité pour haute température;
- production jusqu'à 3000 Kg/h12 bar ou plus;
- fonctionnement à II° allures ou modulant;
- instrumentation Danfoss



## Générateur de vapeur OMG Steam generator OMG



TYPE/MODEL	OMG	120	180	270	450	600	720	900	1200	1500	1800	
Vapeur/Steam	kg/h	200	300	450	750	1000	1200	1500	2000	2500	3000	
Puissance/Capacity	Mcal/h	120	180	270	450	600	720	900	1200	1500	1800	
Puissance/Capacity	kW	140	209	314	523	698	837	1045	1395	1745	2093	
Pompes/Pumps	nr.	1	1	1	1	1	1	1	2	2	2	
N° allures/Stages	nr.	1	2	2	2	2	2	2	2	2	2	
Piquage vapeur/Steam outlets	DN	32	32	40	40	50	50	65	80	80	100	
Eau/Water	DN	1"	1"	1"	1"	1"	1"	1"1/2	2"	2"	2"	
Cheminée/Chimney	mm	120	120	160	200	250	300	350	350	450	450	
Pression max vapeur/Steam pressure	kg/h	12	12	12	12	12	12	12	12	12	10	
Perte charge coté fum/Flue pressure drop	mbar	2	2	3	5	5	6	6	8	8,5	8,5	
Longueur/length	A	mm	1250	1250	1500	2000	2400	2650	2650	3000	3300	3740
Largeur/Width	B	mm	1000	1000	1150	1150	1150	1150	1360	1360	1360	1360
Hauteur/Height	C	mm	1150	1150	1350	1350	1350	1350	1600	1600	1600	1600