

Kroll®





Les générateurs fixes de Kroll: de l'air frais ou chaud à la demande

Les générateurs Kroll s'adaptent à toutes les situations, d'une puissance de 28 kW (pour un petit atelier) à 652 kW (pour un hall d'usine).

Les générateurs d'air chaud fixes de Kroll apportent un confort immédiat dans tous les types de locaux

- dans les halls de production ou les ateliers
- dans les halls d'exposition
- dans les ateliers poids lourds ou automobiles
- dans les locaux de stockage
- dans les salles de sport
- dans les serres et pépinières
- dans les locaux d'élevage
- dans les studios photo et cinéma

Les générateurs fixes de Kroll sont ...

... immédiatement efficaces

La chaleur produite est diffusée immédiatement dans le local car on supprime les vecteurs tels que la vapeur ou l'eau chaude. Le temps de préchauffage est réduit de façon à ce que la chaleur soit immédiatement disponible.

... économiques

La technique élaborée de l'échangeur permet de valoriser

jusqu'à 93% de l'énergie consommée en chaleur disponible. Le thermostat d'ambiance permet de réaliser des économies d'énergie en chauffant les locaux au plus juste. D'autre part, les frais de montage et d'installation se limitent à un budget des plus raisonnables.

... respectueux de l'environnement

Du fait de leur faible consommation d'énergie (rendement élevé), les effets de gaz brûlés dans l'atmosphère sont réduits de 30% par rapport à un système traditionnel.

... confortables

L'installation peut fonctionner en air neuf, en recyclage partiel ou total, ce qui est particulièrement économique pour chauffer tout l'hiver. En été, la ventilation seule assurera une ambiance agréable.

... adaptables

Les installations peuvent être standard (verticales) ou horizontales ou même suspendues. Elles peuvent être complétées par un réseau de gaines personnalisé

permettant de distribuer l'air dans différentes pièces.

Il existe un choix important d'accessoires en option, tels que les filtres de reprise etc...qui permettent de faire face à toutes les situations.

Selon choix de l'utilisateur, l'installation sera équipée d'un brûleur fioul ou gaz.

... fiables

De construction robuste, la chambre de combustion est en inox et le reste des composants est de qualité éprouvée ainsi que la ventilation surpuissante.

... au service du client

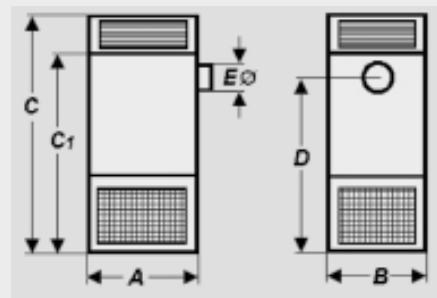
Kroll propose un service très complet. Outre la fourniture des générateurs, nous proposons au départ une étude de vos besoins par le biais de notre bilan thermique assisté par ordinateur. Nous sommes également disponibles pour répondre à vos questions concernant le montage, la mise en service et l'après-vente.

La gamme des générateurs industriels Kroll

Caractéristiques techniques		25 S	40 S	55 S	70 S	95 S	110 S	140 S	170 S	195 S
Puissance calorifique max.	kW	28	40	55	70	95	110	129	163	194
Puissance calorifique max.	kcal	24080	34400	47300	60200	81700	94600	110940	140180	166840
Débit d'air	m³/h	1650	2900	3700	5000	6750	7650	9200	11 800	13 800
Débit d'air nominal	m³/h	1450	2710	3400	4300	6000	7000	8000	10 300	12 000
Elévation temp (ΔT)	K	43	42	45	44	44	44	44	43	44
Consommation fioul	kg/h	2,36	3,4	4,64	5,9	8,0	9,3	10,8	13,7	16,3
Consommation gaz nat	m³/h	2,70	3,85	5,3	6,74	9,1	10,6	12,4	15,7	18,6
Consommation électrique	kW	0,44	0,8	1,5	1,5	1,5	1,5	1,1	2,2	1,5
Raccordement électrique	V	230	230	230	230	400	400	400	400	400
	A	2,1	3,65	6,84	6,9	3,6	3,6	2,8	4,9	3,6
Poids sans brûleur	kg	93	124	157	191	245	265	399	405	495

Caractéristiques techniques		260 S	290 S	360 S	430 S	490 S	580 S	650 S	730 S
Puissance calorifique max.	kW	250	280	326	423	489	544	598	652
Puissance calorifique max.	kW	230	260	300	390	450	500	550	600
Débit d'air	m³/h	18 400	20 600	23 400	29 500	35 000	37 500	42 600	48 300
Débit d'air nominal	m³/h	16 000	18 000	20 500	25 600	30 400	32 500	37 100	42 400
Elévation temp (ΔT)	K	42	42	43	45	43	45	44	42
Consommation fioul	kg/h	21	23,5	27,3	35,5	41,1	50,3	54,8	60,2
Consommation gaz nat	m³/h	24	26,9	31,3	40,7	47,0	57,5	62,7	68,9
Consommation électrique	kW	3,0	3,0	5,5	5,5	7,5	5,5	7,5	11,0
Raccordement électrique	V	400	400	400	400	400	400	400	400
	A	6,5	6,5	11,3	11,3	15,0	11,3	15,0	21,6
Poids sans brûleur	kg	503	662	689	1004	1015	1185	1196	1248

Dimensions en mm	A	B	C	C₁	D	E
25 S	715	455	1275	–	910	130
40 S	865	505	1500	–	1110	130
55 S	975	585	1645	–	1195	130
70 S	1085	665	1835	–	1425	180
95 S	1150	765	1895	–	1545	180
110 S	1150	765	1995	–	1545	180
140 S - 170 S	1250	1025	2180	1780	1600	250
195 S - 260 S	1750	1025	2180	1780	1600	250
290 S - 360 S	2200	1025	2180	1780	1600	250
430 S - 490 S	2200	1220	2645	2245	2020	300
580 S - 730 S	2700	1220	2745	2245	2020	300



Générateurs d'air chaud Kroll "SL" sont utilisables partout...



Vous cherchez un chauffage...

... facile et très rapide à installer
- N'hésitez pas!

**Dans ce cas, le générateur
d'air chaud Kroll "SL" est fait
pour vous...**

**Les générateurs d'air chaud
Kroll sont...**

**... immédiatement
opérationnels**

car livrés complets avec réservoir
intégré, brûleur de marque, filtre
fioul, thermostat d'ambiance
câblé.

... de mise en oeuvre rapide

pas d'installation "lourde" mais
simplement le réservoir à remplir,-
la cheminée à raccorder, la prise
à brancher et l'appareil est prêt à
fonctionner.

... pratiques

en cas de déménagement, ces
appareils peuvent être facilement
démontés, transportés puis
remontés aisément dans les
nouveaux locaux.

... compacts

placés sur leurs pieds, ils occupent
peu de surface au sol, mais ils
peuvent être également placés

sur des consoles en hauteur.

... d'un prix très attractif

en effet, les prix sont très étudiés,
n'hésitez pas à nous consulter!

... évolutifs

en été, ces appareils peuvent être
utilisés pour ventiler vos locaux et
vous procura une sensation de
fraîcheur.

... indestructibles

la fabrication "Made in Germany"
vous garantit une très longue
utilisation même en cas de
longues périodes de
fonctionnement.

Caractéristiques techniques			25 SL	40 SL	55 SL	70 SL
Puissance calorifique max		kW	28	40	55	70
Puissance calorifique		kW	25,5	36,5	51	64
Débit d'air		m ³ / h	2050	2900	4900	5500
Débit d'air nominale		m ³ / h	1600	2250	3900	4950
Elévation de température (ΔT)		K	46	45	43	49
Capacité réservoir*		l	47	57	77	97
Consommation fioul		kg/h	2,4	3,4	4,6	5,9
Raccordement électrique		V/Hz/A	230/50/1,76	230/50/2,33	230/50/3,4	230/50/4,6
Consommation électrique		kW	0,38	0,5	0,74	0,92
Poids sans brûleur		kg	106	129	176	229
Dimensions	Longueur (L)	mm	1192	1292	1413	1611
	Largeur (l)	mm	590	660	750	850
	Hauteur (H)	mm	965	1045	1220	1440
Diamètre cheminée	Ø	mm	130	130	130	180

* Le brûleur peut évidemment être raccordé directement à une cuve externe.

Les générateurs d'air chaud "H" n'occupent pas de place au sol et offrent beaucoup de puissance



A poser sur des consoles murales, le générateur Kroll "H" permet de gagner de la surface au sol:

par exemples dans les

- garages
- entrepôts
- gymnases
- locaux de vente ou d'expositions

Partout où la surface au sol est précieuse, la solution est simple:

Le chauffage est monté contre le mur.

Les générateurs d'air chaud muraux "H" sont compacts et possèdent toutes les caractéristiques

des générateurs d'air chaud fixes et mobiles éprouvés de Kroll. Des puissances calorifiques sont disponibles de 25,5 à 64kW.

D'un rendement de 93%, les générateurs Kroll "H" sont très performants. Ils sont équipés de grilles de soufflage pour la sortie d'air, boîtier électrique et un thermostat à trois fonctions complètement câblé.

Les générateurs Kroll "H" peuvent être équipés de brûleurs fioul ou gaz.

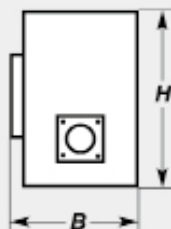
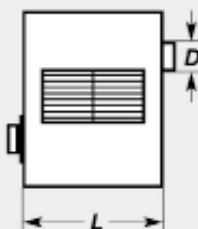
Ces appareils sont disponibles aussi en KIT complet (voir type SL).

Ces générateurs peuvent être raccordés à tous types de cheminée et de hauteurs variables.

Le ventilateur silencieux diffuse l'air chaud régulièrement et sans courant d'air. En dehors de la période hivernale, on peut utiliser le ventilateur sans chauffage.

Les générateurs d'air chaud Kroll "H" sont performants, économiques et écologiques.

Caractéristiques techniques			25 H	40 H	55 H	70 H
Puissance calorifique max	kW		28	40	55	70
Puissance calorifique effective	kW		25,5	36,5	51	64
Débit d'air	m³/h		2050	2900	4900	5500
Débit d'air nominale	m³/h		1600	2250	3900	4950
Élévation de température (ΔT)	K		46	45	43	49
Consommation fioul	kg/h		2,4	3,4	4,6	5,9
Consommation gaz nat	m³/h		2,12	3,37	5,33	6,7
Raccordement électrique	V/Hz/A		230/50/1,76	230/50/2,33	230/50/3,4	230/50/4,6
Consommation électrique	kW		0,38	0,5	0,74	0,92
Poids sans brûleur	kg		66	99	138	168
Dimensions	Longeur (L)	mm	850	965	1080	1220
	Largeur (l)	mm	590	660	750	850
	Hauteur (H)	mm	705	785	960	1180
Diamètre cheminée	mm		130	130	130	180



Les aérothermes Kroll: La chaleur sur mesure...



Ils sont compacts et peuvent être installés facilement sur un mur ou au plafond. Ils sont raccordés sur le réseau d'un chauffage central. La gamme Kroll est très large et offre des puissances de 10 à 203 kW par appareil. L'échangeur de chaleur intégré est fabriqué en cuivre/aluminium.

Les appareils sont protégés contre les projections d'eau (classe de protection IP54). Les ventilateurs fonctionnent à des vitesses variables et permettent de nombreuses applications.

Ils assurent un confort grâce à une distribution d'air régulière.

Pour définir vos besoins, l'équipe de conseillers Kroll se tient à votre disposition.

Veillez nous consulter pour toute information!

Type d'appareil	CU/ALU PWW	LH 120	LH 130	LH 220	LH 230	LH 320	LH 330	LH 420	LH 430	LH 520	LH 530
Allure 3											
Débit d'air	m³/h	1.750	1.550	2.450	2.300	3.600	3.400	3.950	3.900	5.200	4.900
Puissance calorifique à PWW 90/70° C, tL1= + 20°C	kW	12,50	16,30	16,60	22,40	25,80	34,30	29,90	40,20	36,60	49,40
	kW	23,98	30,02	32,62	42,54	49,17	64,24	56,01	74,71	70,26	92,32
Allure 2											
Débit d'air	m³/h	1.250	1.150	2.050	1.850	2.350	2.000	2.800	2.650	3.300	3.150
Puissance calorifique à PWW 90/70° C, tL1= + 20°C	kW	10,90	14,10	15,60	20,30	21,70	26,50	26,10	33,40	30,60	39,80
	kW	19,51	24,58	29,14	36,90	37,71	44,91	45,24	57,63	53,11	68,68
Allure 1											
Débit d'air	m³/h	900	850	1.900	1.550	1.650	1.350	1.900	1.850	2.450	2.200
Puissance calorifique à PWW 90/70° C, tL1= + 20°C	kW	9,60	4,70	15,20	18,70	18,60	21,30	22,00	10,50	26,70	32,90
	kW	15,80	19,90	27,82	32,17	30,05	33,84	35,12	44,70	43,78	53,27
Moteur 230V~50Hz Puissance maximale	kW	0,08	0,08	0,095	0,095	0,14	0,14	0,18	0,18	0,15	0,15

Type d'appareil	CU/ALU PWW	LH 620	LH 630	LH 720	LH 730	LH 920	LH 930
Allure 2							
Débit d'air	m³/h	6.700	6.700	8.500	7.700	12.550	10.900
Puissance calorifique à PWW 90/70° C, tL1= + 20°C	kW	44,50	59,20	63,40	82,60	83,40	108,30
	kW	87,24	113,02	119,21	150,98	163,26	203,45
Allure 1							
Débit d'air	m³/h	4.550	4.250	6.550	6.100	8.950	8.400
Puissance calorifique à PWW 90/70° C, tL1= + 20°C	kW	38,50	49,70	57,70	73,70	73,40	96,10
	kW	69,05	88,17	101,55	129,12	133,23	171,42
Moteur 400V~50Hz Puissance maximale	kW	0,245	0,245	0,26	0,26	0,49	0,49

Vos avantages au premier coup d'oeil



- Large gamme de puissances.
Une large gamme de modèles avec un ventilateur à plusieurs vitesses permet de répondre à tous vos besoins. Sur demande, nous pouvons également vous fournir des appareils spéciaux fonctionnant à la vapeur ou protégés contre les risques d'explosion.
- Approprié pour chaque local.
Facilement adaptable soit en montage mural ou montage au plafond.
- Niveau sonore faible.
Pas de nuisance sonore grâce à un fonctionnement très silencieux.
- Design agréable.
En plus de la version standard LH (RAL 7035), tous les modèles sont disponibles en inox LH-X.
- Grande gamme d'accessoires.
Avec des accessoires adaptés, on bénéficie d'un confort de chauffage parfait...

Type d'appareil	Niveau sonore dB(A)*		
	3. allure	2. allure	1. allure
LH 120	50	47	41
LH 130	50	47	41
LH 220	51	47	45
LH 230	51	47	45
LH 320	52	40	43
LH 330	52	40	43
LH 420	53	49	43
LH 430	53	49	43

Type d'appareil	Niveau sonore dB(A)*		
	3. allure	2. allure	1. allure
LH 520	53	49	43
LH 530	53	49	43
LH 620	53	49	47
LH 630	53	49	47
LH 720	52	–	46
LH 730	52	–	46
LH 920	53	–	48
LH 930	53	–	48

Type	LH	120 130	220 230	320 330	420 430	520 530	620 630	720 730	920 930
A	mm	550	600	650	700	750	800	850	1400
B	mm	400	450	500	550	600	650	700	700
C	mm	331	331	331	331	331	331	331	331
D	mm	95	115	130	110	120	150	170	170
P	mm	489	539	589	639	689	739	789	1139
Poids	kg	17 18	19 21	22 25	26 27	30 32	32 36	41 44	71 76

* mesuré dans espace libre à une distance de 5 m

Des outils universels convaincants: Les brûleurs HVP de Kroll...



■ Les combustibles et leurs tolérances écologiques

Le brûleur HVP Kroll peut utiliser comme combustible des huiles minérales, végétales et animales. Pour changer de combustible, aucune intervention technique importante n'est nécessaire, il suffit de modifier les réglages de la température de préchauffage et de l'air de combustion.

- Huile de colza*
- Huile de tournesol*
- Huile des palme*
- Huiles de friture*
- Huiles animales*
- Huiles minérales*

Les huiles végétales sont de plus en plus utilisées compte tenu de l'augmentation importante des prix des combustibles fossiles. La valeur énergétique est très proche de celle du fioul domestique. Les huiles végétales sont renouvelables, neutre en CO₂ et ne contiennent pas de soufre ou de métaux lourds.

■ L'économie

Ne pas être tributaire du marché des combustibles permet de faire des économies. Les exploitations agricoles qui produisent du colza ou du tournesol, par ex., sont totalement autonomes et n'ont pas besoin d'acheter de combustibles. Comme vous avez la possibilité

d'utiliser différentes huiles végétales pures, vous pouvez choisir votre combustible en fonction du prix des matières premières, ce qui vous permet de toujours acheter au meilleur prix.

■ Les applications

- Les générateurs d'air chaud sont la solution la plus économique pour chauffer des locaux industriels, des ateliers, des halls de production, des entrepôts, etc... surtout, si on utilise des brûleurs HVP au lieu des brûleurs gaz ou fioul. Kroll dispose d'une large gamme de générateurs d'air chaud parfaitement adaptés pour fonctionner avec des brûleurs HVP.

Caractéristiques techniques		KGIUB 20-PK	KGIUB 20	KGIUB 55	KGIUB 70	KGIUB 100	KGIUB 150	KGIUB 200
Puissance calorifique*	kW	14-24	26-38	37-54	56-81	81-100	93-147	131-190
Débit d'huile*	kg/h	1,4-2,3	2,5-3,9	3,6-5,2	5,4-7,8	7,8-9,6	8,9-14,1	12,7-18,0
Caractéristiques moteur	V	230/50 Hz	230/50 Hz	230/50 Hz	230/50 Hz	230/50 Hz	230/50 Hz	230/50 Hz
	W	110	110	110	110	110	250	250
	A	0,85	0,85	0,85	0,85	0,85	1,40	1,40
Puissance résistance	W	350			1.100			
Alimentation électrique	V	230	230	230	230	230	230	230
	W	460	1.210	1.210	1.210	1.210	1.350	1.350
	A	2,3	6,0	6,0	6,0	6,0	6,4	6,4
Vitesse rotation	tr/min	2.800	2.800	2.800	2.800	2.800	2.800	2.800
Poids	kg	11,5	15	15	16	16	26	26

* Les valeurs relative à huile de colza normé selon DIN. Les brûleurs ont un agrément du TÜV allemand en référence à la norme DIN EN 267 pour huile de colza normée DIN 51 605 --Autorisations individuelles éventuellement nécessaires!--

Générateurs d'air chaud – avec brûleurs HVP de Kroll...



– Les chaudières basse température actuelles ou anciennes peuvent également être équipées d'un brûleur HVP. C'est à vous de choisir le combustible, en prenant en considération les aspects économiques et écologiques. Vous prenez toujours la bonne décision..

■ La technologie

La pulvérisation du combustible est assurée par un compresseur qui travaille à des pressions faibles. De ce fait on utilise un gicleur relativement grand qui permet de diminuer sensiblement le risque d'obstruction, même en cas d'utilisation d'huiles sales et visqueuses.

Un système de pompage placé sur le réservoir d'huile peut se faire sur des grandes distances. L'huile est alors filtrée et pré-chauffée. Le pré-chauffage de l'huile est indispensable pour garantir une combustion régulière.

■ La sécurité

Des éléments thermiques et mécaniques protègent le brûleur de manière fiable contre les risques de surchauffe et des éventuelles fuites d'huiles. Mécaniquement et

électriquement, les brûleurs sont éprouvés par le TÜV allemand, et répondent aux réglementations sévères d'émissions.

■ L'approvisionnement de l'air comprimé

Les entreprises disposent très souvent d'un compresseur d'air. En prenant quelques précautions, ce compresseur pourra être utilisé pour l'approvisionnement d'air comprimé du brûleur HVP. Si non, Kroll a mis au point deux compresseurs produisant de l'air sec spécialement destinés au bon fonctionnement de ses brûleurs HVP. Ces compresseurs sont très compacts, très silencieux et très fiables.

Du brûleur poly-combustible au brûleur HVP

Kroll possède la plus longue expérience dans le domaine du brûlage des huiles universelles. Il y a plus de 40 ans, commençait le développement, le lancement sur le marché et la distribution dans le monde entier des poêles poly-combustibles Kroll.

Dans le passé, le brûlage des huiles usagées de qualités et de consistances très différentes a nécessité un développement permanent et rigoureux de notre brûleur, ce qui nous permet aujourd'hui de proposer une gamme de 7 brûleurs HVP de grande qualité.

Le brûlage des huiles moteurs usagées est réglementé par les lois n°75-6 et 80-53, et par le décret modifié n°79-981.

Caractéristiques techniques		Compresseur UBK 1 pour KG/UB 20-100	Compresseur UBK 2 für KG/UB 150-200
Débit d'air	l/min	80	150
Pression	bar	1,5	1,5
Intensité absorbée	A	2,0	4,0
Puissance électrique	W	435	770
Alimentation électrique	V/Hz	230/50	230/50
Poids	kg	13,5	26

Nos brûleurs HVP fonctionnent avec presque chaque chaudière



Peu importe, si la chambre de combustion de votre chaudière est en fonte ou en acier, par l'application de notre tube de combustion "ZVP" breveté et une natte -ou toile- céramique, une soit-disante "chambre chaude" est assurée.

Le tube de combustion "ZVP" breveté contribue à l'abaissement de la température des gaz d'évacuation, à l'augmentation des valeurs CO_2 , à la diminution du nombre d'indice de noircissement et aux pauses plus longues du brûleur.

Le brûleur, s'adapte-t-il bien sur votre chaudière?

Veillez vérifier les dimensions dans le tableau suivant à côté. Faites particulièrement attention aux mesures "E" et "G". Si les dimensions du tube du brûleur sont bonnes, la bride du brûleur peut être fixée par les trous ovales.

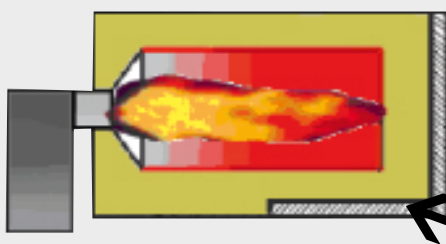
Chaudières avec chambre au fond bombé



Natte céramique adapté au fond bombé

Si vous voulez installer une tube de combustion, le \varnothing minimal de la chambre de combustion est de 180 mm

Chaudières avec chambre au fond droit



Mettre la plaque céramique verticalement au fond de la chambre de combustion

Mettre la natte céramique horizontalement au fond de la chambre de combustion.

Profondeur chambre de combustion

KG/UB20PK	= ** 300 mm
KG/UB20	= ** 320 mm
KG/UB55	= ** 360 mm
KG/UB70	= ** 360 mm
KG/UB100	= ** 380 mm
KG/UB150	= ** 400 mm
KG/UB200	= ** 400 mm

** les mesures marquées sont des mesures minimales

Notre tube de combustion "ZVP" breveté – la garantie pour une combustion optimale



En utilisant un tube de combustion "ZVP": moins d'entretien et des températures plus basses des gaz brûlés.

	Longueur [mm]	Ø intérieur [mm]	Ø extérieur [mm]	applicable pour
ZVP 125	220	123	127	KG/UB20PK – générateur d'air chaud 25S KG/UB20 – générateur d'air chaud 40S
ZVP 140	220	138	142	KG/UB20PK, KG/UB20, KG/UB55 – pour chaudière
ZVP 160	220	158	162	KG/UB70, KG/UB100 – pour chaudière
ZVP 180	220	182	182	KG/UB150, KG/UB200 – pour chaudière

Caractéristiques techniques			KG/UB 20-PK	KG/UB 20	KG/UB 55	KG/UB 70	KG/UB 100	KG/UB 150	KG/UB 200
Tube brûleur	E	mm	Ø 88	Ø 90	Ø 90	Ø 101	Ø 101	Ø 114	Ø 114
Perçage dans la plaque foyère	G	mm	140-170	150-170	150-170	150-170	150-170	160-200	160-200

Les aérothermes atmosphériques gaz N de Kroll: Toujours disponibles...



La chaleur n'est pas toujours égale:
Les aérothermes gaz N sont immédiatement prêts à l'emploi
et très polyvalents.

Les aérothermes atmosphériques gaz Kroll N sont disponibles en deux versions:

Version N:

- une vitesse, un débit d'air et une puissance calorifique

Version N...4:

- deux niveaux de puissance et 1 ventilateur à deux vitesses
- des températures ambiantes précises et un délai de mise en chauffe réduit par un contrôle électronique
- silencieux

Tous les appareils se caractérisent par un rendement élevé de 92% et plus.

La chaleur désirée est disponible immédiatement après la mise en route. Il n'y a pas de temps de mise

en chauffe, comme c'est le cas pour des radiateurs, par exemple.

Dans les grands volumes, seuls des secteurs peuvent être chauffés. Le cœur de toutes les installations est l'échangeur de chaleur en inox breveté pour un débit d'air maximum. Le brûleur atmosphérique très performant dispose de lances de brûleur nouvellement développées, ainsi que d'un allumage électronique et d'une surveillance d'ionisation. Autour du brûleur il n'y a pas de soudures. Durée de vie maximale et faible entretien. L'air chaud est soufflé par des ventilateurs hélicoïdaux de haute puissance et d'un faible niveau sonore. Les lamelles de soufflage d'air assurent la diffusion parfaite de l'air chaud.

Les ventilateurs permettent une transmission de chaleur optimisée

et empêchent une surchauffe de la chambre de combustion. Le nombre des ventilateurs est adapté à la puissance de l'appareil. Le montage des aérothermes est très facile. Les installations peuvent être murales ou suspendues. Elles peuvent être raccordées à une cheminée ou à un système de ventouse murale ou toiture. Les accessoires rendent les aérothermes Kroll encore plus confortables:

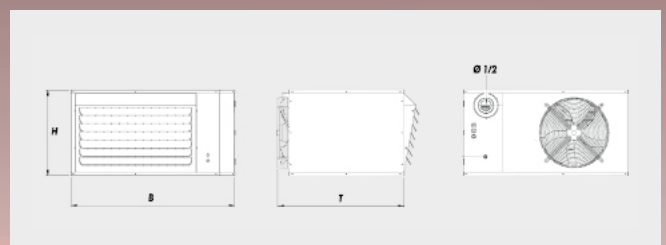
- Les lamelles verticales pour une diffusion d'air chaud optimisée
- Les consoles murales ou par suspension sous plafond (uniquement N 5-N 11, N 54-N 114)
- Thermostat d'ambiance
- Télécommande avec thermostat d'ambiance et horloge
- Contrôle centralisé pour 4/16 appareils

Modèles à 1 allure			N 2	N 3	N 4	N 5	N 7	N 9	N 11
Charge calorifique nominale	kW		17,3	27,2	36,7	41,7	58,5	76,6	94,2
Rendement	%		92,5	92	92,5	92	92	92	92
Puissance calorifique nominale	kW		16,0	25,0	34,0	38,4	53,8	70,5	86,7
Débit d'air	m ³ /h		1630	2550	3450	4130	5900	7900	8750
Elévation de température (ΔT)	K		29	29	29	30	30	29	32
Niveau sonore*	dB(A)		46,5	52,0	54,5	55	54	56	59
Consommation gaz	nat G 20	N m ³ /h	1,74	2,73	3,68	4,2	5,9	7,7	9,4
	nat G 25	N m ³ /h	2,02	3,17	4,28	4,9	6,8	8,9	11,0
	Propane G 31	kg/h	1,84	2,11	2,85	3,2	4,5	5,9	7,3
	Butane G 30	kg/h	1,36	2,14	2,89	3,3	4,6	6,0	7,4
Raccordement électrique	V / Hz		230/50	230/50	230/50	230/50	230/50	230/50	230/50

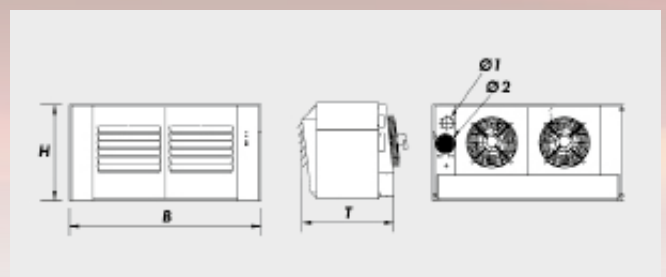
Modèles à 2 allures			N 24	N 34	N 44	N 54	N 74	N 94	N 114
Charge calorifique nominale	kW		17,3	27,2	36,7	41,7	58,5	76,6	94,2
Rendement	%		92,5	92	92,5	92	92	92	92
Puissance calorifique nominale	kW		16,0	25,0	34,0	38,4	53,8	70,5	86,4
Puissance calorifique effective	kW		10,9	17,2	22,9	28,8	40,5	52,9	65,2
Débit d'air max.	m ³ /h		1630	2550	3450	4130	5900	7900	8750
Débit d'air min.	m ³ /h		1290	2040	2710	3700	5000	7200	7800
Elévation de température max (ΔT)	K		29	29	29	28	27	27	29
Elévation de température min (ΔT)	K		25	25	25	23	24	22	25
Niveau sonore*	dB(A)		46,5	52,0	54,5	55	54	56	59
Consommation gaz max.	nat G 20	N m ³ /h	1,74	2,73	3,68	4,2	5,9	7,7	9,4
	nat G 25	N m ³ /h	2,02	3,17	4,28	4,9	6,8	8,9	11,0
	Propane G 31	kg/h	1,84	2,11	2,85	3,2	4,5	5,9	7,3
	Butane G 30	kg/h	1,36	2,14	2,89	3,3	4,6	6,0	7,4
Consommation gaz min.	nat G 20	N m ³ /h	1,21	1,90	2,56	3,2	4,5	5,9	7,3
	nat G 25	N m ³ /h	1,41	2,22	2,97	3,7	5,2	6,8	8,4
	Propane G 31	kg/h	0,94	1,48	1,98	2,5	3,5	4,5	5,6
	Butane G 30	kg/h	0,95	1,5	2,01	2,5	3,6	4,6	5,7
Raccordement électrique	V / Hz		230/50	230/50	230/50	230/50	230/50	230/50	230/50

* mesuré d'une distance horizontale de 6 m

Dimensions en mm					
	B	H	T	Ø1/2	kg
N 2, N 24	885	695	420	80/125	54
N 3, N 34	885	695	460	80/125	62
N 4, N 44	885	695	520	80/125	66



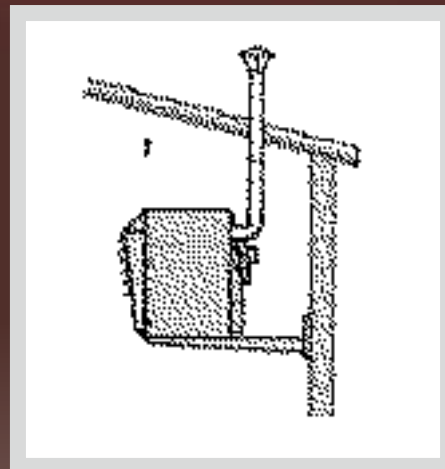
Dimensions en mm						
	B	H	T	Ø1	Ø2	kg
N 5, N 54	925	775	860	100	100	92
N 7, N 74	1170	825	860	100	150	138
N 9, N 94	1720	825	860	100	150	171
N 11, N 114	1960	825	860	100	150	205



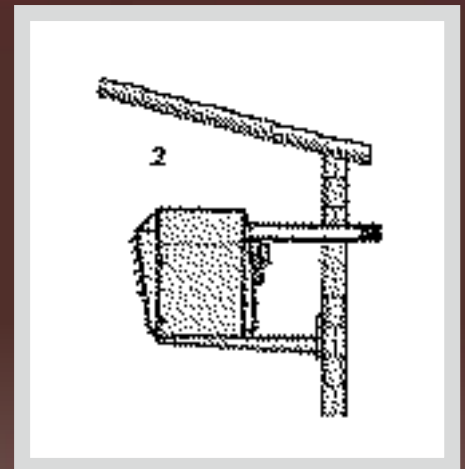
Ø 1 = sortie des gaz brûlés
Ø 2 = aspiration d'air frais

Exemples d'installations des aérothermes atmosphériques gaz de Kroll

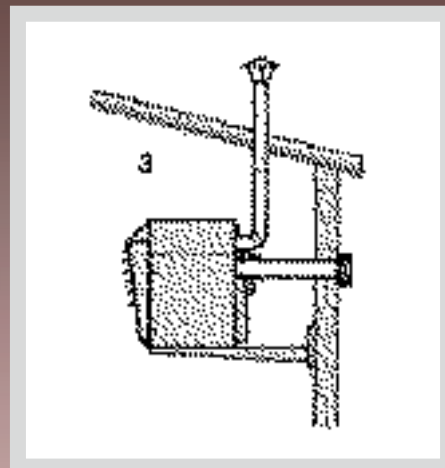
1. Évacuation toiture des gaz brûlés. L'air de combustion est pris dans le local.



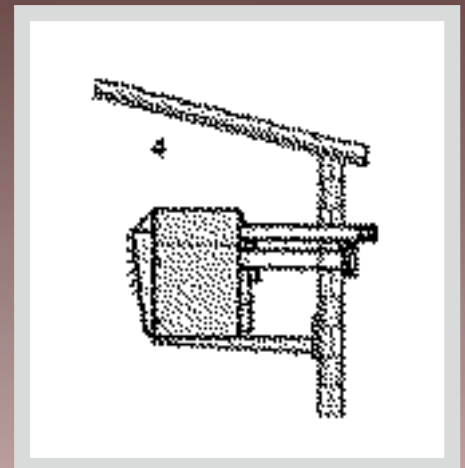
2. Évacuation murale des gaz brûlés. L'air de combustion est pris dans le local.



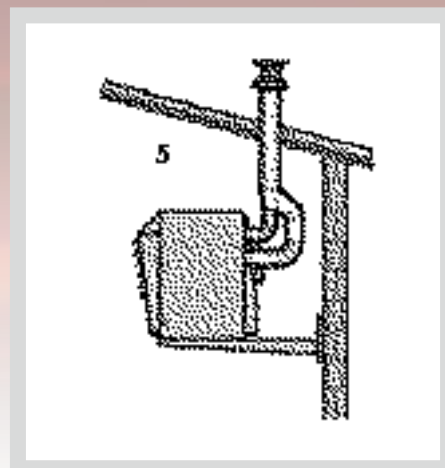
3. Évacuation toiture des gaz brûlés à travers un tube unique. L'air de combustion est aspiré à travers un tube unique mural.



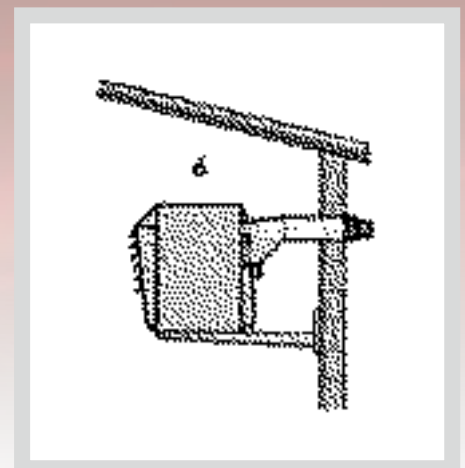
4. Évacuation des gaz brûlés par tube unique mural. L'air de combustion est aspiré aussi à travers un tube unique mural.



5. Évacuation des gaz brûlés et aspiration d'air frais sont fait par une ventouse toiture.



6. Évacuation des gaz brûlés et aspiration d'air frais sont fait par une ventouse murale.



Les aérothermes atmosphériques gaz NK de Kroll: Toujours disponibles...



Les six modèles d'aérothermes gaz Kroll NK avec pression externe sont disponibles dans les versions suivantes:

Modèles à 1 allure

Puissance calorifique et de ventilation constante

Version NK...

- Pour installation intérieure

Version NKA...

- Pour installation extérieure

Version NK...D

- Avec pression élevée, pour installation intérieure

Version NKA...D

- Avec pression élevée, pour installation extérieure

Modèles à 2 allures

Puissance calorifique à deux étapes et puissance ventilation constante

Version NK...2

- Pour installation intérieure

Version NKA...2

- Pour installation extérieure

Version NK...2D

- Avec pression élevée, pour installation intérieure

Version NKA...2D

- Avec pression élevée, pour installation extérieure

Tous les appareils se caractérisent par un rendement élevé de 92%. La diffusion d'air par des systèmes de gainage est possible, avec pression externe de 200 jusqu'à 500Pa. La chaleur désirée est à disposition immédiatement après la mise en route. Il n'y a pas de temps de montée en température, comme pour des radiateurs, par exemple. Dans les grands volumes, seuls des secteurs peuvent être

chauffés.

Le cœur de toutes les installations est l'échangeur de chaleur en inox breveté pour un débit d'air très important. Le brûleur atmosphérique de haute performance dispose de lances de brûleur nouvellement développé, ainsi que d'un allumage électronique et d'une surveillance d'ionisation. Autour du brûleur de haute performance il n'y a pas de soudures. Sa durée de vie est prolongée et ne nécessite qu'un faible entretien. L'air chaud est soufflé par des ventilateurs centrifuges de haute puissance et d'un faible niveau sonore. Les lamelles de soufflage d'air optimisées assurent une diffusion parfaite de l'air chaud.

Modèles à 1 allure		intérieure extérieure	N 3 NKA 3	N 4 NKA 4	N 5 NKA 5	N 7 NKA 7	N 9 NKA 9	N 11 NKA 11
Charge calorifique nominale		kW	22,9	30,4	41,7	58,5	76,6	94,2
Débit d'air		%	92	92	92	92	92	92
Puissance calorifique nominale		kW	21,0	28,0	38,4	53,8	70,5	86,7
Débit d'air		m ³ /h	1820	2920	4130	5900	7900	8750
Élévation de température (à 2 étapes)		K	34	28	28	27	27	29
Pression statique max.		Pa	200	200	200	200	200	200
Puissance du moteur de ventilation		kW	0,4	0,4	0,6	0,8	1,1	1,5
Consommation gaz	nat G 20	N m ³ /h	2,3	3,0	4,2	5,9	7,7	9,4
	nat G 25	N m ³ /h	2,7	3,5	4,9	6,8	8,9	11,0
	Propane G 31	kg/h	1,8	2,4	3,2	4,5	5,9	7,3
	Butane G 30	kg/h	1,8	2,4	3,3	4,6	6,0	7,4
Raccordement électrique		V/Hz	230/50	230/50	230/50	400/50	400/50	400/50
Classe de protection électrique		IP	44/20*	44/20*	44/20*	44/20*	44/20*	44/20*

Modèles à 1 allure		intérieure extérieure	N 3D NKA 3D	N 4D NKA 4D	N 5D NKA 5D	N 7D NKA 7D	N 9D NKA 9D	N 11D NKA 11D
Comme modèle standard mais								
Pression statique max.		Pa	500	450	440	470	440	500
Puissance de moteur de ventilation		kW	0,4	0,4	0,6	0,8	1,1	1,5
Classe de protection électrique		IP	44	44	44	44	44	44

* installation intérieur/ extérieure

Les ventilateurs permettent une transmission optimale de la chaleur et empêchent une surchauffe de la chambre de combustion.

Le nombre des ventilateurs est adapté à la puissance de l'appareil.

Le montage des aérothermes est très facile.

Les installations NK peuvent être murales ou suspendues. Elles peuvent être raccordées à une cheminée ou à un système de ventouse murale ou toiture, et elles peuvent être gainées.

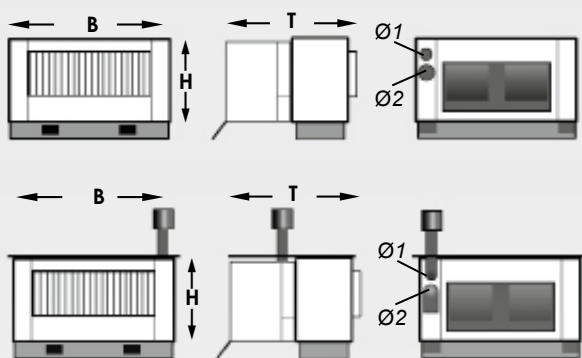
Les installations NKA sont conçues pour un montage extérieur et donc peu encombrantes. Des accessoires variés et une installation d'évacuation des gaz brûlés intégrée sont inclus à la livraison.

Les accessoires rendent les aérothermes Kroll encore plus confortables:

- Les consoles murales
- Filtre pour montage à la carrosserie ou dans les gaines
- Télécommande avec thermostat d'ambiance, horloge journalière et hebdomadaire,

programme nuit et bouton de réarmement

- Extension de contrôle pour 4 appareils sur une télécommande
- Motorisation des diffuseurs d'air avec position intérieure ou extérieure
- Capot d'aspiration d'air frais
- Clapet de protection d'incendie Etc...



Ø 1 = sortie des gaz brûlés
Ø 2 = aspiration d'air frais

Dimensions en mm

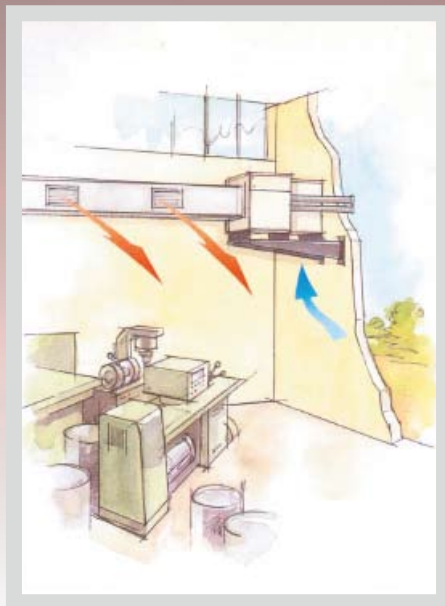
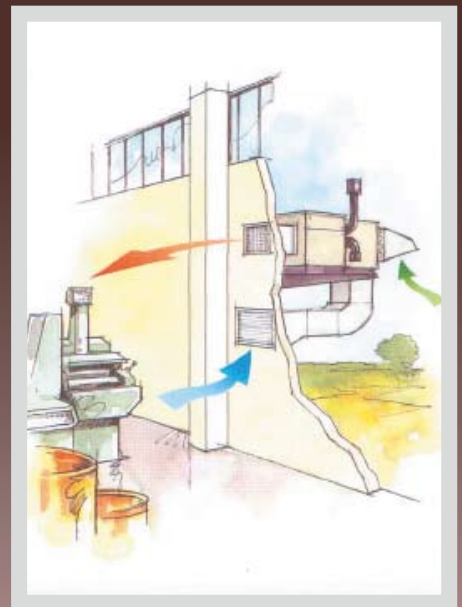
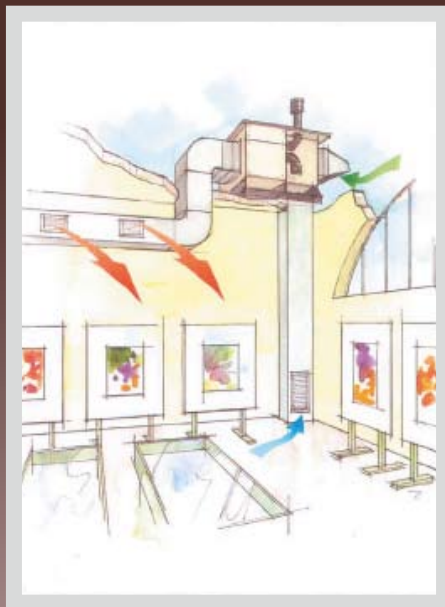
	B	H	T	Ø1	Ø2	kg
NK 3	665	1225	1040	100	100	122
NK 4	745	1225	1040	100	100	133
NK 5	925	1225	1040	100	100	156
NK 7	1170	1275	1040	100	150	200
NK 9	1720	1275	1040	100	150	267
NK 11	1960	1275	1040	100	150	311
NKA 3	717	1280	1070	100	100	150
NKA 4	797	1280	1070	100	100	168
NKA 5	977	1280	1070	100	100	195
NKA 7	1244	1335	1070	100	150	245
NKA 9	1773	1335	1070	100	150	310
NKA 11	2013	1335	1070	100	150	351

Modèles à 2 allures		intérieure extérieure	N 32 NKA 32	N 42 NKA 42	N 52 NKA 52	N 72 NKA 72	N 92 NKA 92	N 112 NKA 112
Charge calorifique nominale max.	kW		22,9	30,4	41,7	58,5	76,6	94,2
Rendement	%		92	92	92	92	92	92
Puissance calorifique nominale	kW		21,0	28,0	38,4	53,8	70,5	86,7
Puissance calorifique effective	kW		15,8	21,0	28,8	40,5	52,9	65,2
Débit d'air	m³/h		1820	2920	4130	5900	7900	8750
Élévation de température max.	K		34	28	28	27	27	29
Élévation de température min.	K		26	21	21	20	20	22
Pression statique max.	Pa		200	200	200	200	200	200
Puissance de moteur de ventilation	kW		0,4	0,4	0,6	0,8	1,1	1,5
Consommation gaz	nat G 20	N m³/h	2,3 / 1,79	3,0 / 2,38	4,2 / 3,25	5,9 / 4,57	7,7 / 5,97	9,4 / 7,36
	nat G 25	N m³/h	2,7 / 2,0	3,5 / 2,7	4,9 / 3,7	6,8 / 5,2	8,9 / 6,8	11,0 / 8,4
	Propane G 31	kg/h	1,8 / 1,4	2,4 / 1,8	3,2 / 2,5	4,5 / 3,5	5,9 / 4,5	7,3 / 5,6
	Butane G 30	kg/h	1,8 / 1,4	2,4 / 1,8	3,3 / 2,5	4,6 / 3,6	6,0 / 4,6	7,4 / 5,7
Raccordement électrique	V/Hz		230/50	230/50	230/50	400/50	400/50	400/50
Classe de protection électrique	IP		44/20*	44/20*	44/20*	44/20*	44/20*	44/20*

Modèles à 2 allures Pression élevée		intérieure extérieure	N 32D NKA 32D	N 42D NKA 42D	N 52D NKA 52D	N 72D NKA 72D	N 92D NKA 92D	N 112D NKA 112D
Comme modèle standard, mais								
Pression statique max.	Pa		500	450	440	470	440	500
Puissance de moteur de ventilation	kW		0,6	0,8	1,1	1,5	2,2	3,0
Classe de protection électrique	IP		44/20*	44/20*	44/20*	44/20*	44/20*	44/20*

* installation intérieure/ extérieure

Les applications des aérothermes atmosphériques gaz Kroll NK avec pression externe



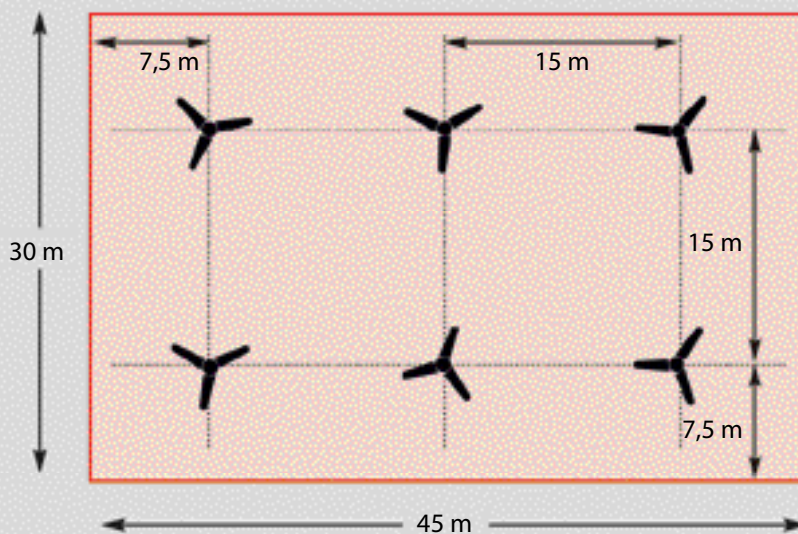
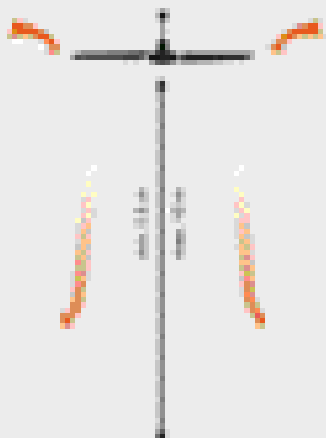
Récupération de la chaleur dans les halls et locaux d'une grande hauteur: Kroll Déstratificateurs



La chaleur monte; et en haut, normalement nous n'en avons pas besoin. Le destratificateurs de Kroll ramènent l'air chaud vers le bas et assurent de réelles économies.

Ils sont caractérisés par:

- le mouvement d'air
- un fonctionnement silencieux
- une faible consommation
- une version métallique
- une longue durée de vie et un fonctionnement sûr
- 2 ans de garantie sur le bloc moteur



Caractéristiques techniques

Couleur	blanc
Tension	230 V/50Hz
Consommation	65 W
Ampérage	0,35 A
Rotations	300 tr/min
Débit d'air ¹	15.000 m ³ /h
Niveau sonore ²	60 dB(A)
Poids	9,5 kg
Diamètre rotor	1420 mm
Hauteur	69 mm
Emballage	285 x 260 x 790 mm
Certification GS/CE	x

Sécurité

Les destratificateurs doivent être montés au minimum à 2,50 m sur sol (bord inférieur de la pale).

¹ selon DIN 44974 / 2

² selon DIN 45635

Générateurs à gaz à montage suspendu Kroll PE: Ces chauffages font croître...



D'un fonctionnement économique, écologique et fiable, les générateurs à gaz à montage suspendu sont indispensables dans les serres, entrepôts, etc... Ils sont particulièrement avantageux pour

- la production de CO₂ et comme chauffage des serres et locaux d'élevage
- comme chauffage supplémentaire ou mis hors gel
- pour le séchage des bâtiments, etc...

Les générateurs à gaz à montage suspendu de Kroll sont toujours la bonne solution!

■ Confortable

Bien entendu, les appareils sont prêts à l'emploi.

Tous les appareils sont équipés d'un pressostat pour le bon fonctionnement du ventilateur.

La surveillance de flamme intégrée et l'allumage électrique assurent l'opération fiable.

Pour gaz nat ou gaz liquide (PE10 seulement gaz nat.).

Les appareils sont construits de manière compacte et fonctionnelle.

La possibilité de raccorder un thermostat d'ambiance, une

commande CO₂ et/ ou une horloge, rend leur utilisation encore plus confortable. Les appareils sont équipés d'œuillets de suspension et ne prennent donc pas de place précieuse. La ventilateur efficace distribue la chaleur et le CO₂ de manière régulière dans le local.

■ Utilisation simple

Les générateurs d'air chaud à gaz de Kroll sont faciles à utiliser; ils sont robustes et ne demandent que peu de maintenance. L'habillage est en inox.

Caractéristiques techniques		PE 10	PE 30	PE 50	PE 80	PE 100
Puissance calorifique	kW	10	30	50	80	100
Type de gaz/ catégorie		gaz nat I _{2E}		gaz nat et propane/ butane II _{ELL 3B/P}		
Pression de raccordement	bar	0,02	0,02 bzw. 0,05	0,02 bzw. 0,05	0,02 bzw. 0,05	0,02 bzw. 0,05
Consommation gaz						
Propane/ butane	kg	-	2,33	3,89	6,23	7,78
Gaz nat	N m ³ /h	1,06	2,88	4,81	7,69	9,61
Débit d'air	N m ³ /h	500	1600	2300	4100	7500
Raccordement électrique	V / Hz	230 / 50	230 / 50	230 / 50	230 / 50	230 / 50
Ampérage	A	0,3	0,85	1,0	2,7	2,7
Portée d'air	m	15	30	40	50	60
Longueur	mm	500	990	990	1150	1125
Largeur	mm	450	445	510	560	640
Hauteur	mm	450	312	365	410	510
Poids	kg	16	35	41	49	56



Kroll GmbH
Pfarrgartenstraße 46
D – 71737 Kirchberg / Murr
Telefon 0049 (0)7144 / 830 149
Telefax 0049 (0)7144 / 830 201
e-mail france.kroll@kroll.de
Internet: www.kroll.de



Générateurs d'air chaud fixes 06/09
Sous réserve de modifications techniques

Vous trouverez encore plus
d'information sur notre site
internet: www.kroll.de