



Application et utilisation

Signalisation d'un niveau haut et d'un niveau bas, avec l'électrode de niveau multiple GESTRA type ER 5 ... munie de 3 tiges de mesure et 1 tige de masse ou 2 électrodes simples type ER 16.

Utilisation sur chaudières à vapeur, ballons de condensat et autres réservoirs.

Exécution

Boîtier en matière plastique pour montage en armoire. Les bornes de raccordement dans la partie inférieure sont accessibles après avoir retiré le capot enfichable. Une fiche code rend impossible la confusion avec d'autres appareils similaires du programme GESTRA.

Le boîtier peut être fixé, à l'aide d'une fixation à ressort, sur barre-support de 35 mm ou être vissé directement sur panneau de montage.

Coffrets étanches pour le montage extérieur de plusieurs boîtiers, sur demande.

Données techniques

Fonction

Alarme niveau haut et niveau bas avec l'électrode multiple GESTRA type ER 5 ... ou 2 électrodes simples type ER 16

Numéro d'homologation

TÜV · WR/WB · 93-302

Entrée

3 connexions pour 2 tiges d'électrode

Sortie

2 contacts inverseurs, libres de tout circuit; pouvoir de coupure des contacts 250 V, 500 W, 3 A ohmique, durée de vie 4×10^5 cycles de manœuvre ou 0,35 A inductif, 2×10^6 cycles; contacts en argent, doré

Sensibilité

10 μ S/cm (autres valeurs, sur demande)

Tension d'électrode

11 V alternatif, libre de tension continue

Signalisation et commandes

2 diodes luminescentes: «Alarme niveau haut» et «Alarme niveau bas»,
1 bouton «Test» pour simulation «Alarme niveau bas»

Alimentation

24 V, 110 V, 120 V, 220 V, 240 V,
50 ... 100 Hz, 3,5 VA (indiquer la tension à la commande), avec dispositif supplémentaire type URN-1, alimentation en 24 V courant continu également possible

Protection

IP 40

Température ambiante max. admissible

0-55 °C

Matière du boîtier

Partie inférieure: Plastique ABS, teinte noire
Capot: Polystyrène, teinte grise claire à très grande résistance au choc

Poids

env. 0,8 kg

Indications pour l'étude

Câble de raccordement recommandé pour l'électrode; câble blindé, par exemple $2 \times 2 \times 0,6$, longueur max. 100 m.

Tenir compte de la réglementation en vigueur, pour montage sur les chaudières à vapeur et à eau surchauffée.

Indications à fournir à la commande et exemple de définition de l'appareil

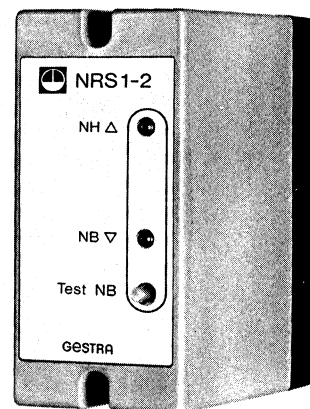
Commutateur-amplificateur GESTRA pour la signalisation d'un niveau haut et d'un niveau bas.

Commutateur-amplificateur type NRS 1-2b, sous boîtier plastique enfichable pour montage en armoire.

Alimentation V

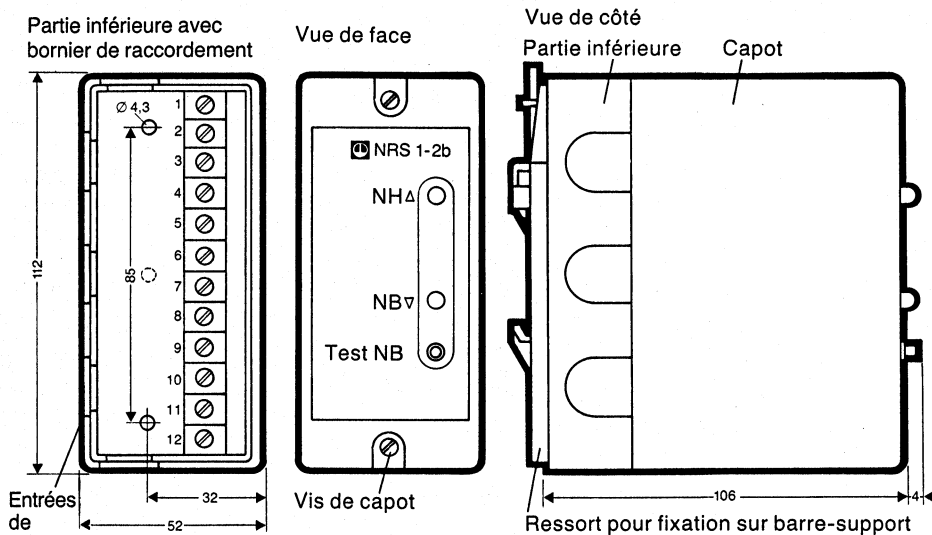
Dispositifs additionnels

Commutateur-amplificateur type NRS 1-1b comme régulateur de niveau avec alarme niveau bas.



Commutateur-amplificateur NRS 1-2b

Dimensions



- ⊕ percer à $\varnothing 4,3$ pour montage avec fixation arrière sur panneau
- ⊕ perçage pour fixation à ressort

Encombrement du commutateur-amplificateur type NRS 1-2b

Schéma de raccordement

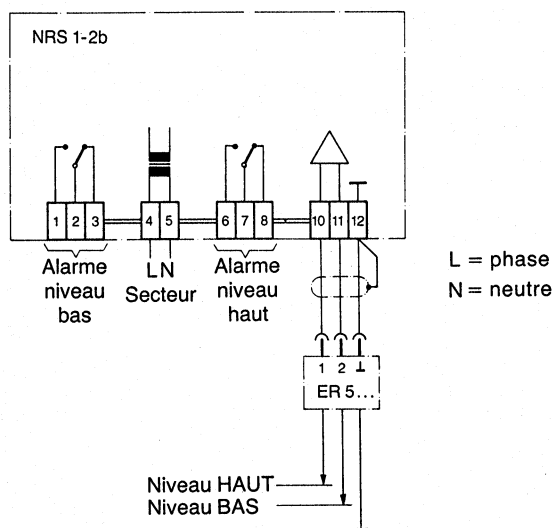


Schéma de raccordement du commutateur-amplificateur type NRS 1-2b, contacts représentés en position repos ou alarme