

# FILTRE Y EN FONTE A BRIDES PN16 TYPE 225

## CARACTERISTIQUES

Le filtre Y 225 en fonte grise est destiné à la protection des appareils de robinetterie sensibles tels que les robinets automatiques, les réducteurs de pression, les purgeurs, etc. Le bouchon permet le raccordement d'un robinet de purge. Ce filtre peut être utilisé sur les fluides industriels courants tels que l'eau, les hydrocarbures et la vapeur. La construction et la dimension face à face du filtre 225 sont normalisés.

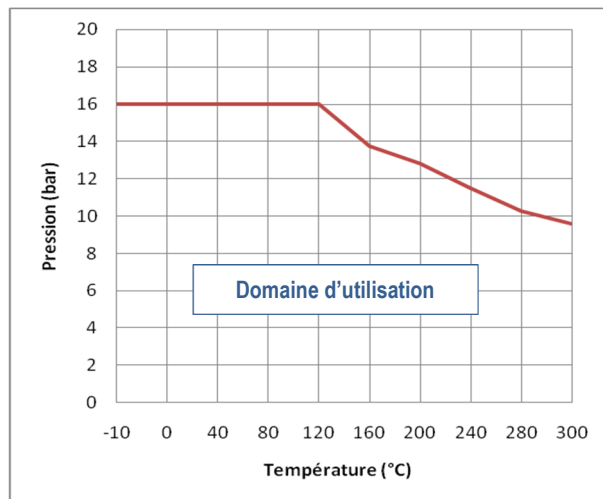
## MODELES DISPONIBLES

DN15 à DN200, raccordement à brides PN16



## LIMITES D'EMPLOI

|                            |                |
|----------------------------|----------------|
| Pression du fluide : PS    | 16 bar         |
| Température du fluide : TS | -10°C / +300°C |



## DIRECTIVES ET NORMES DE CONSTRUCTION

|                             | Norme                        | ON      |                    | Norme            |
|-----------------------------|------------------------------|---------|--------------------|------------------|
| Directive CE pression 97/23 | DN15 à DN25 : non soumis     |         | Test final         | EN 12266-1       |
|                             | DN32 à DN200 : catégorie III | BV 0062 | Certificat matière | EN 10204         |
| Dimension des brides        | EN 1092-2                    |         | Dimension FAF      | EN 558-1 série 1 |

## SEUILS DE FILTRATION

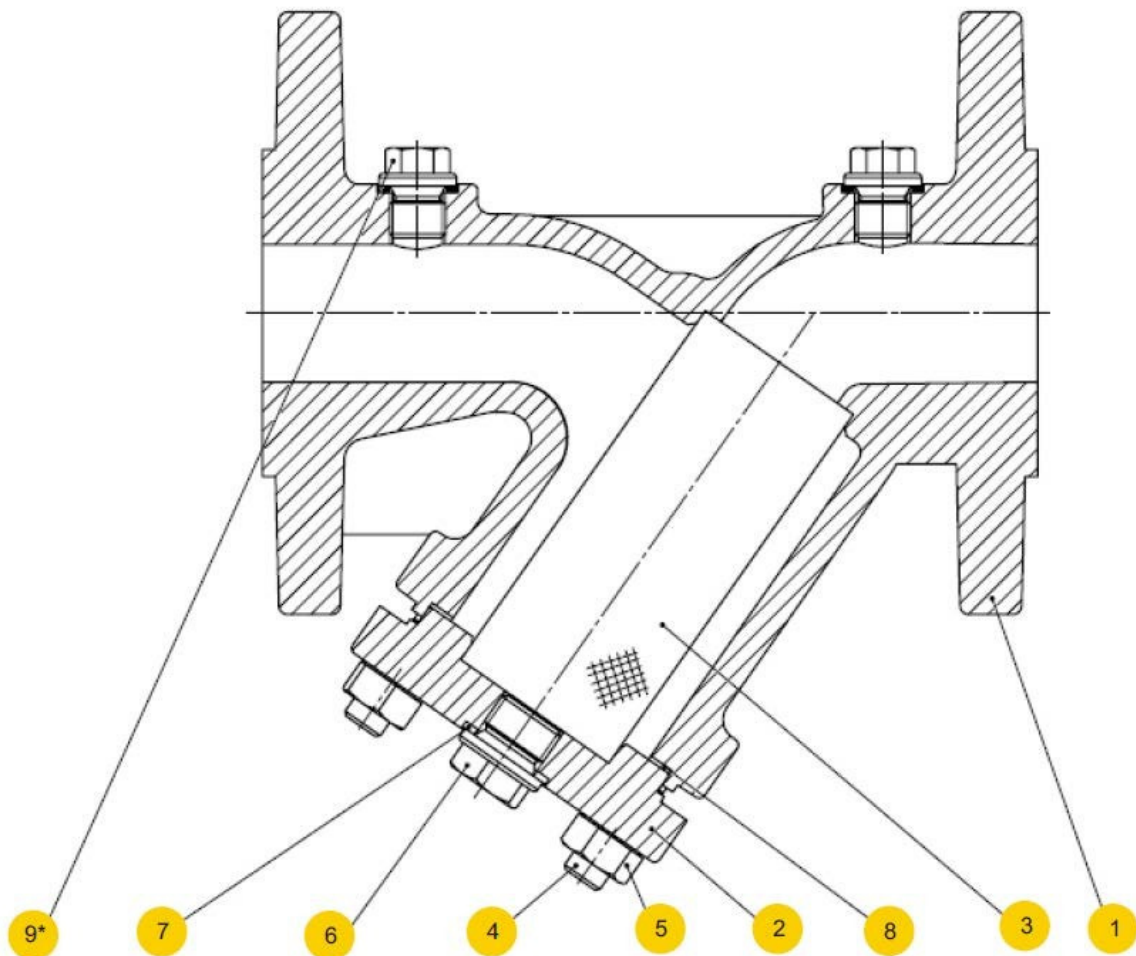
| DN            | standard                                     | option  |
|---------------|--|---|
| DN15 à DN50   | F45 / mesh 1,00 mm / 45 mesh/cm <sup>2</sup> | mesh 0,63 mm / 100 mesh/cm <sup>2</sup><br>mesh 0,50 mm / 200 mesh/cm <sup>2</sup><br>mesh 0,40 mm / 300 mesh/cm <sup>2</sup><br>mesh 0,32 mm / 400 mesh/cm <sup>2</sup><br>mesh 0,20 mm / 600 mesh/cm <sup>2</sup> |
| DN65 à DN80   | F28 / mesh 1,25 mm / 28 mesh/cm <sup>2</sup> |   |
| DN100 à DN200 | F15 / mesh 1,60 mm / 15 mesh/cm <sup>2</sup> |   |

Informations données à titre indicatif et sous réserve de modifications éventuelles

|  |   |            |         |
|--|---|------------|---------|
| <br>MATÉRIELS THERMIQUES - CHAUDIÈRES & BRÔLEURS | M.T.C.B. S.A.<br>28 Rue Kellermann<br>59100 ROUBAIX – FRANCE<br>Tél : +33 3 28 33 70 70 Fax : +33 3 20 75 09 10<br><a href="http://www.mtcbsa.com">www.mtcbsa.com</a> / courrier : <a href="mailto:contat@mtcbsa.com">contat@mtcbsa.com</a> | Nbr. pages | 2       |
|  |   | Ref.       | FT1650  |
|  |   | Rev.       | 0       |
|  |   | Date       | 03/2012 |

# FILTRE Y EN FONTE A BRIDES PN16 TYPE 225

## CONSTRUCTION



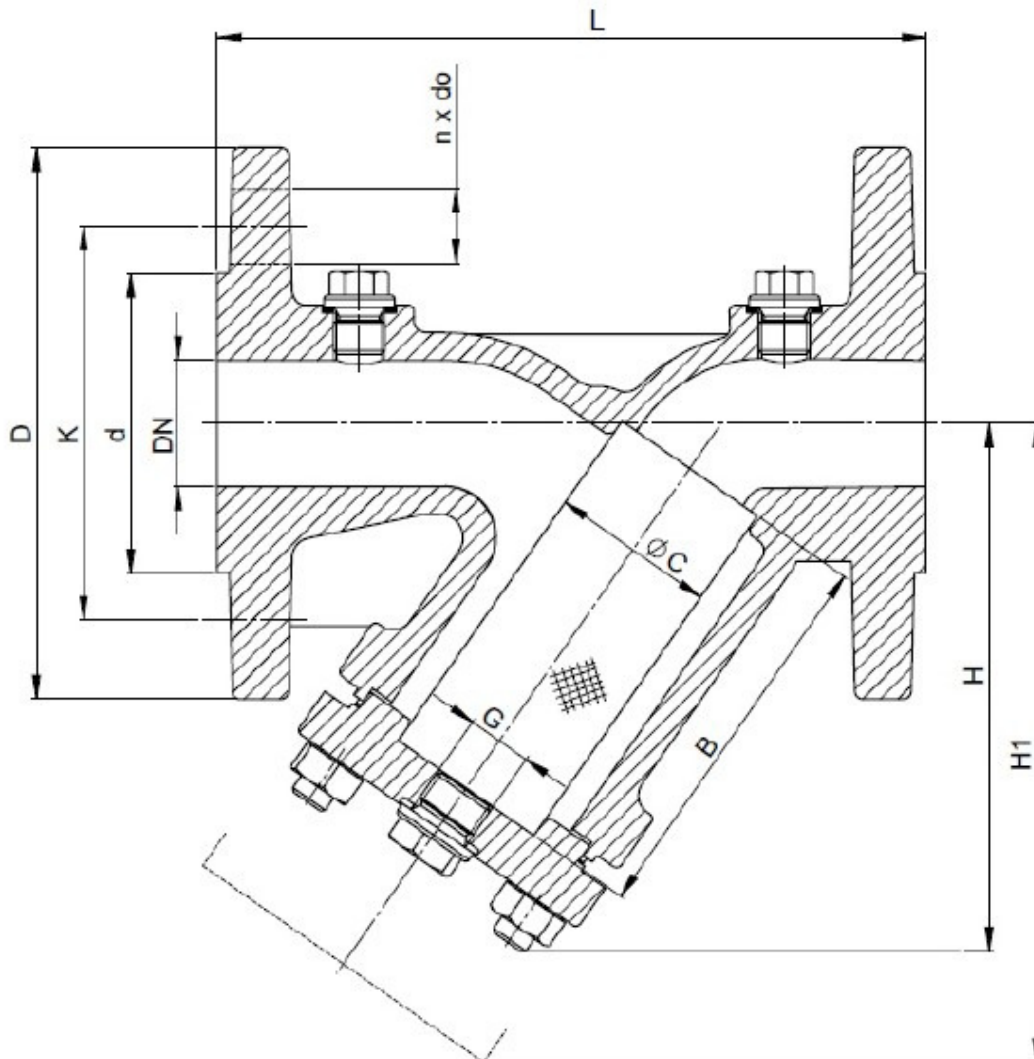
| n° | Item   | Matière                        |
|----|--|--------------------------------|
| 1  | Corps  | Fonte grise EN GJL-250 JL 1040 |
| 2  | Couvercle  | Fonte grise EN GJL-250 JL 1040 |
| 3  | Tamis  | Acier inoxydable 1.4301        |
| 4  | Vis  | Acier 8.8-A2A                  |
| 5  | Ecrou  | Acier 8-A2A                    |
| 6  | Bouchon de purge                                   | Acier C35E                     |
| 7  | Joint de bouchon                                   | Acier 1.4571                   |
| 8  | Joint de couvercle                                 | Graphite-inox                  |
| 9  | Bouchon des orifices de prise de pression (option) | Acier C35E                     |

Informations données à titre indicatif et sous réserve de modifications éventuelles

|  |   |            |         |
|--|---|------------|---------|
| <br><b>MTCB</b><br>MATÉRIELS THERMIQUES - CHAUDIÈRES & BRÔLEURS | M.T.C.B. S.A.<br>28 Rue Kellermann<br>59100 ROUBAIX – FRANCE<br>Tél :+33 3 28 33 70 70 Fax :+33 3 20 75 09 10<br><a href="http://www.mtcbsa.com">www.mtcbsa.com</a> / courrier : <a href="mailto:contat@mtcbsa.com">contat@mtcbsa.com</a> | Nbr. pages | 2       |
|  |   | Ref.       | FT1650  |
|  |   | Rev.       | 0       |
|  |   | Date       | 03/2012 |

# FILTRE Y EN FONTE A BRIDES PN16 TYPE 225

## DIMENSIONS (mm)



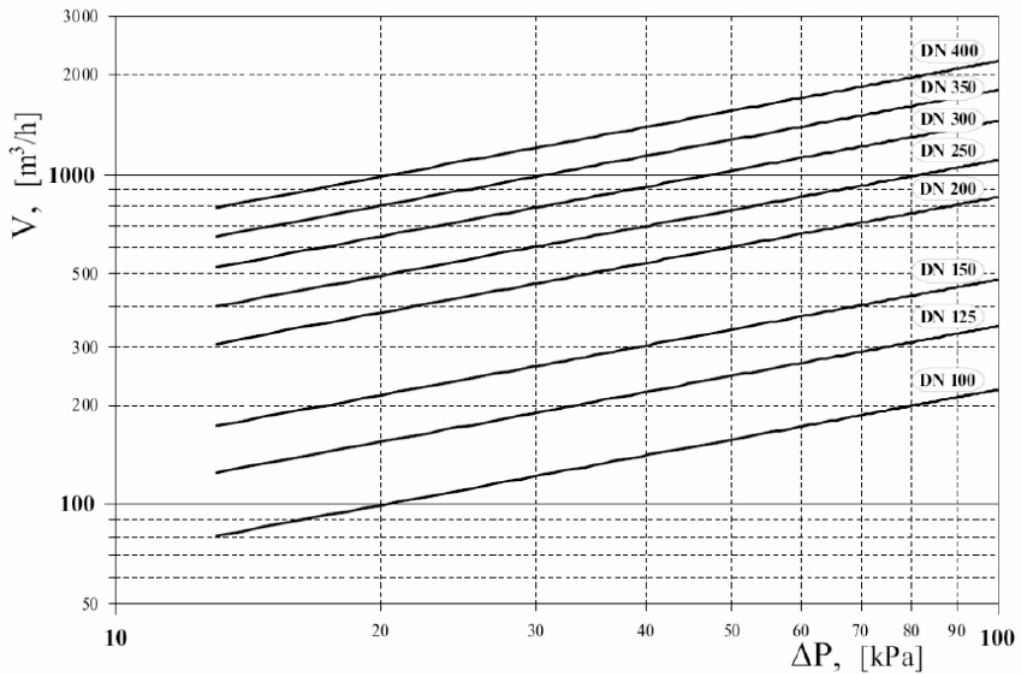
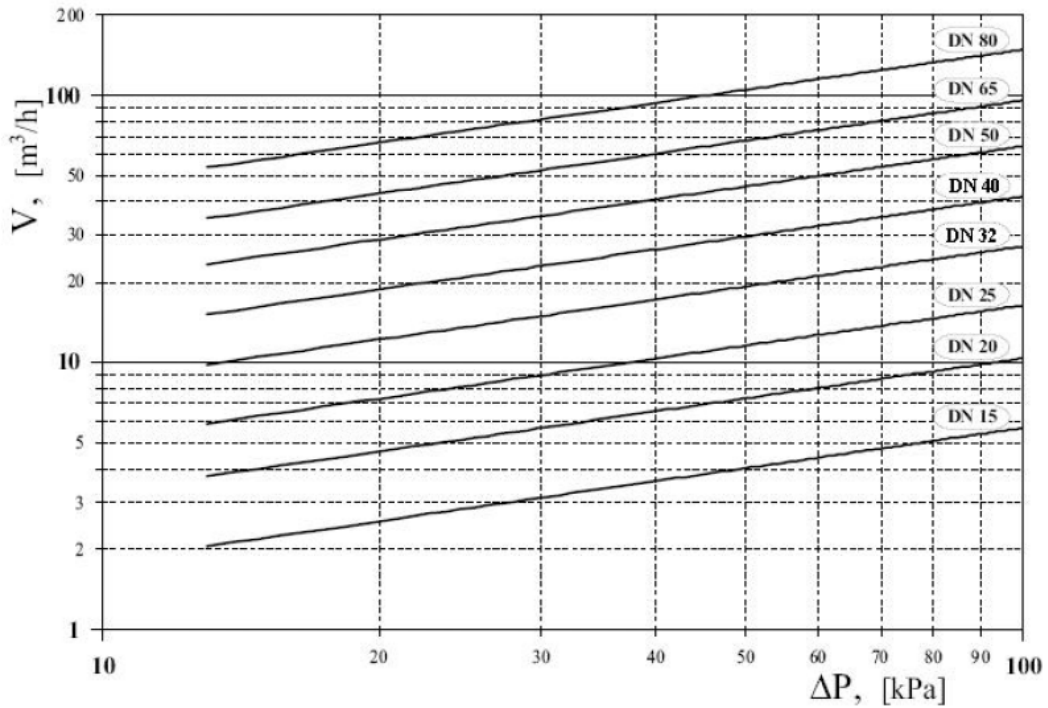
| DN       | 15   | 20   | 25   | 32   | 40   | 50   | 65   | 80   | 100    | 125    | 150    | 200    |
|----------|------|------|------|------|------|------|------|------|--------|--------|--------|--------|
| L        | 130  | 150  | 160  | 180  | 200  | 230  | 290  | 310  | 350    | 400    | 480    | 600    |
| D        | 95   | 105  | 115  | 140  | 150  | 165  | 185  | 200  | 220    | 250    | 285    | 340    |
| d        | 46   | 56   | 65   | 76   | 84   | 99   | 118  | 132  | 156    | 184    | 211    | 266    |
| K        | 65   | 75   | 85   | 100  | 110  | 125  | 145  | 160  | 180    | 210    | 240    | 295    |
| N x do   | 4x14 | 4x14 | 4x14 | 4x19 | 4x19 | 4x19 | 4x19 | 8x19 | 8x19   | 8x19   | 8x23   | 12x23  |
| Kv       | 5.7  | 10.4 | 16.4 | 27.3 | 42.0 | 64.7 | 98.0 | 149  | 234    | 376    | 454    | 853    |
| H        | 90   | 100  | 115  | 135  | 150  | 175  | 175  | 205  | 275    | 325    | 397    | 535    |
| H1       | 135  | 150  | 180  | 215  | 240  | 250  | 285  | 330  | 365    | 425    | 480    | 610    |
| G        | 3/8" | 3/8" | 3/4" | 3/4" | 1"   | 1"   | 1"   | 1"   | 1" 1/2 | 1" 1/2 | 1" 1/2 | 1" 1/2 |
| C        | 23   | 28   | 36   | 42   | 50   | 61.5 | 78.5 | 89.5 | 109.5  | 137.5  | 160    | 210    |
| B        | 56   | 68   | 82   | 98   | 114  | 119  | 134  | 149  | 169    | 199    | 224    | 284    |
| Pds (kg) | 2.6  | 3.0  | 4.3  | 6.8  | 8.8  | 11.0 | 14.6 | 18.6 | 27.0   | 38.5   | 54.5   | 110.0  |

Informations données à titre indicatif et sous réserve de modifications éventuelles

|  |   |            |         |
|--|---|------------|---------|
| <br><b>MTCB</b><br>MATÉRIELS THERMIQUES - CHAUDIÈRES & BRÔLEURS | M.T.C.B. S.A.<br>28 Rue Kellermann<br>59100 ROUBAIX - FRANCE<br>Tél : +33 3 28 33 70 70 Fax : +33 3 20 75 09 10<br><a href="http://www.mtcbsa.com">www.mtcbsa.com</a> / courrier : <a href="mailto:contat@mtcbsa.com">contat@mtcbsa.com</a> | Nbr. pages | 2       |
|  |   | Ref.       | FT1650  |
|  |   | Rev.       | 0       |
|  |   | Date       | 03/2012 |

# FILTRE Y EN FONTE A BRIDES PN16 TYPE 225

## PERTES DE CHARGE POUR L'EAU



Informations données à titre indicatif et sous réserve de modifications éventuelles